

**OSCARTIELLE®**

ISTRUZIONI D'USO

INSTRUCTION MANUAL

MODE D'EMPLOI

BETRIEBSANLEITUNG

INSTRUCCIONES DE USO

РУКОВОДСТВО



**MEGA 2 – FOX 2 – ALYA 2  
ANTIGUA 2 - LIBRA**

## MEGA 2 – FOX 2 – ALYA 2 - ANTIGUA 2 – LIBRA REFRIGERATED DISPLAY UNITS

ITALIANO.....	7
ENGLISH.....	14
FRANÇAIS.....	21
DEUTSCH.....	29
ESPAÑOL.....	36
РУССКИЙ.....	44

**IT** Il presente manuale contiene le informazioni necessarie all'installazione, al corretto uso e alla manutenzione del mobile refrigerato. Si raccomanda di conservare il manuale unitamente al mobile affinché la persona che ne fa utilizzo ne prenda visione. Il costruttore declina ogni responsabilità per danni causati a persone o cose dovuti alla mancata osservanza delle avvertenze contenute nel manuale. Se l'acquirente del mobile refrigerato avesse dubbi su una determinata prescrizione riportata nel manuale d'uso, può rivolgersi al servizio assistenza Oscartielle. Oscartielle dichiara che i propri mobili refrigerati sono conformi alle vigenti norme relative ai requisiti igienico sanitari e perfettamente idonei quindi alla conservazione di prodotti alimentari.

**EN** This manual contains all the information needed for the installation, correct use and maintenance of the refrigerated display unit. We recommend keeping the manual together with the display unit for fast consultation by the person using this. The Manufacturer cannot be held liable for any injury or damage caused as a result of non-compliance with the warnings in this manual. If there is something in the manual that the purchaser of the refrigerated display unit doesn't understand, he should contact Oscartielle Customer Service. Oscartielle states that its refrigerated display units comply with the current hygiene and sanitary laws and regulations and is therefore perfectly suitable for storing food products.

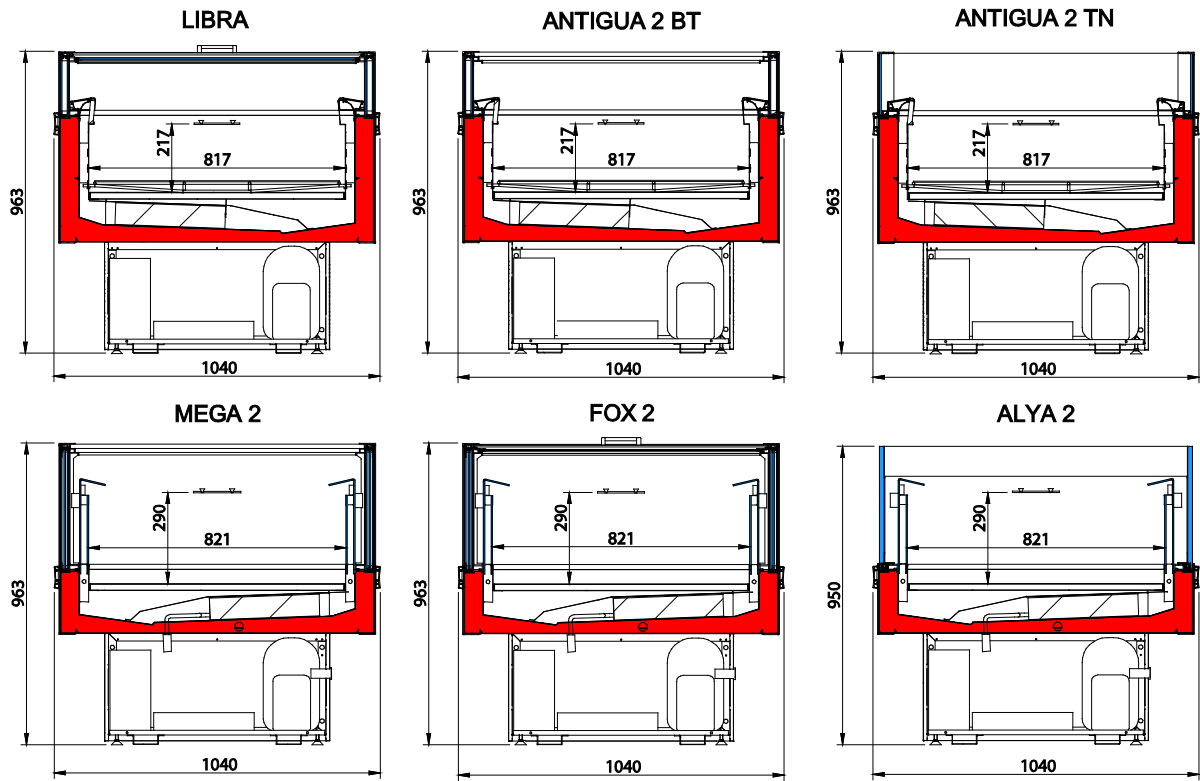
**FR** Ce manuel contient les informations nécessaires pour l'installation, l'utilisation correcte et l'entretien du meuble frigorifique. Il est recommandé de bien conserver ce manuel avec le meuble frigorifique, afin que la personne qui l'utilise puisse en prendre connaissance. Le fabricant décline toute responsabilité pour tout dommage causé à des personnes ou à des choses qui serait dû au non-respect des instructions contenues dans ce manuel. Au cas où l'acquéreur du meuble frigorifique ne comprendrait pas une quelconque instruction mentionnée dans ce manuel d'utilisation, il est prié de s'adresser au service après-vente Oscartielle. Oscartielle déclare que ses meubles frigorifiques sont conformes aux normes en vigueur concernant les qualités requises pour le respect et le maintien de l'hygiène et de la santé et qu'ils sont donc parfaitement appropriés pour la conservation des produits alimentaires.

**DE** In dem vorliegenden Handbuch werden die erforderlichen Informationen für die Aufstellung, den korrekten Einsatz und die Wartung der Kühlmöbel erläutert. Das vorliegende Handbuch ist zusammen mit den Kühlmöbeln aufzubewahren, damit die für die Kühlmöbel zuständige Person Einsicht nehmen kann. Der Hersteller lehnt jegliche Verantwortung für Personen- und Sachschäden ab, die auf eine mangelnde Beachtung der im Handbuch angegebenen Hinweise zurückzuführen sind. Sollte dem Käufer der Kühlmöbel eine bestimmte, im Betriebshandbuch wiedergegebene Vorschrift unverständlich sein, bitten wir ihn sich an den Kundendienst Oscartielle zu wenden. Fa. Oscartielle erklärt hiermit, daß das von ihr hergestellte Kühlmöbelsortiment den geltenden Normen bezüglich den hygienischen und gesundheitlichen Anforderungen entspricht und sich perfekt für die Konservierung von Lebensmittelprodukten eignet.

**ES** El presente manual contiene las informaciones necesarias para la instalación, el correcto uso y el mantenimiento de la exhibidora refrigerada. Se aconseja conservar el manual cerca de la exhibidora para que la persona que la utiliza pueda tenerlo a mano. El fabricante declina toda responsabilidad de los daños causados a personas o cosas por incumplimiento de las advertencias contenidas en el manual. Si el comprador de la exhibidora no entendiera una determinada prescripción incluida en el manual de utilización, se le ruega ponerse en contacto con el servicio de asistencia Oscartielle. Oscartielle declara que sus exhibidoras están conformes con las normas vigentes referentes a los requisitos higiénico-sanitarios y que por lo tanto son perfectamente adecuadas para la conservación de géneros alimentarios.

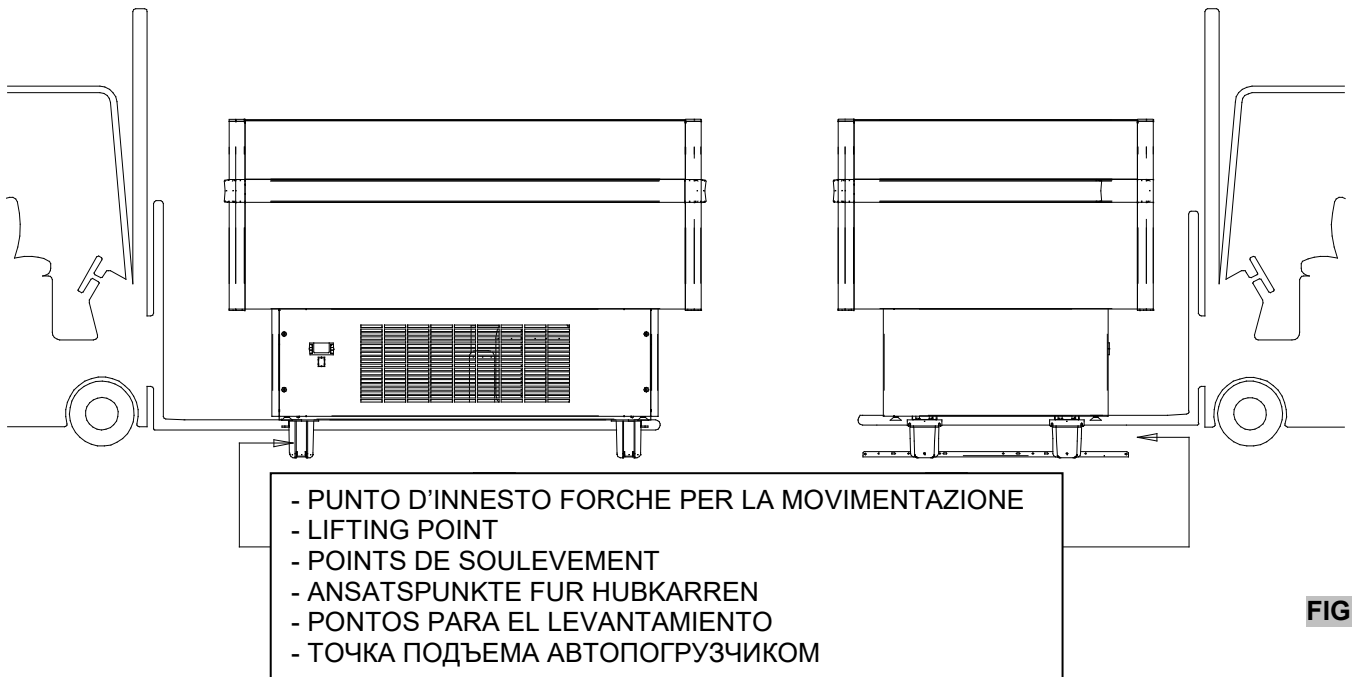
**RU** Настоящее руководство содержит информацию, необходимую для установки, правильного использования и техобслуживания холодильного прилавка. Данное руководство надлежит хранить вместе с прилавком для того, чтобы работающий на нем человек всегда имел возможность ознакомиться с инструкциями. Производитель снимает с себя всякую ответственность за ущерб и повреждения, нанесенные людям или предметам вследствие несоблюдения указанных в нем инструкций. В случае, если покупателю холодильного прилавка непонятно какое-либо, обозначенное в руководстве правило, рекомендуем обратиться в сервисный отдел фирмы «Oscartielle». «Oscartielle» заявляет, что холодильные прилавки ее производства соответствуют действующим нормам по санитарно-гигиеническим требованиям и полностью пригодны для хранения продуктов питания.

**Descrizione del mobile - Cabinet description – Description du meuble - Beschreibung der Bedienteheke - Descripción de la cámara – Описание прилавка**



**FIG. 1**

**Trasporto del mobile – Cabinet handling – Transport du meuble - Transport des Kühlmöbels - Desplazamiento de la cámara – Перевозка прилавка**

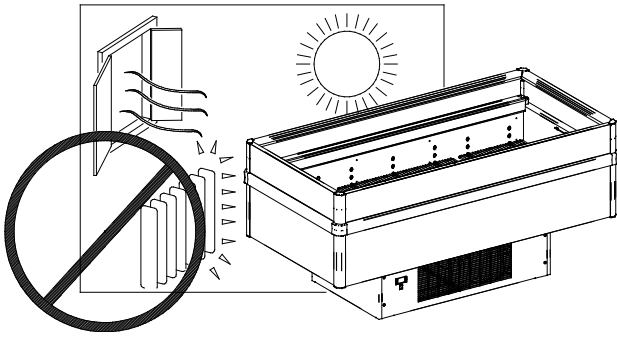


**FIG. 2**

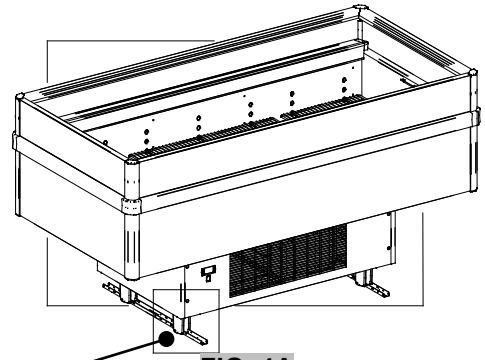
	100	150	200	250	
<b>Lunghezza totale / Total length (mm)</b>	1041	1541	2041	2541	

**TAB. 1**

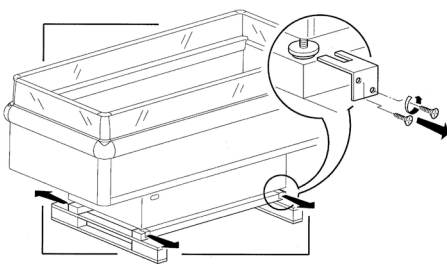
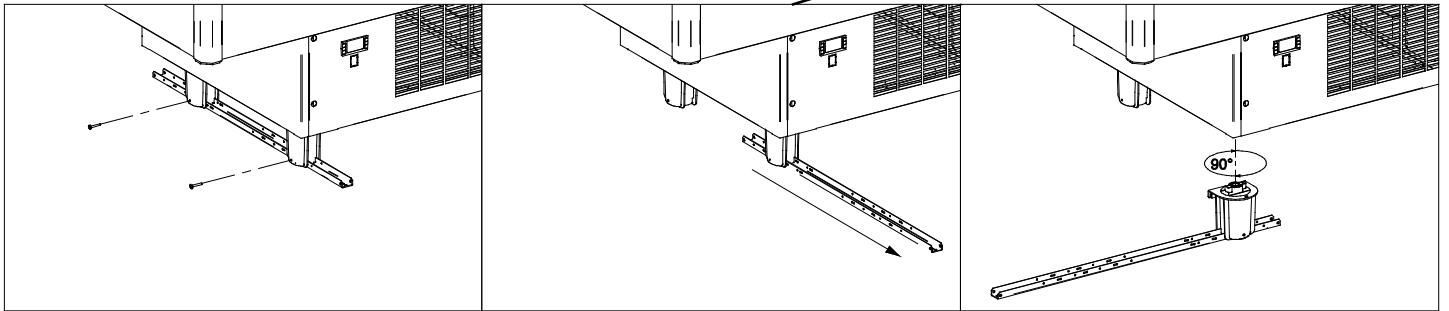
**Installazione e condizioni ambientali - Installation and environmental conditions - Installation et conditions ambiantes - Inbetriebnahme und Einsatzbedingungen - Instalación y condiciones ambientales - Установка и условия окружающей среды**



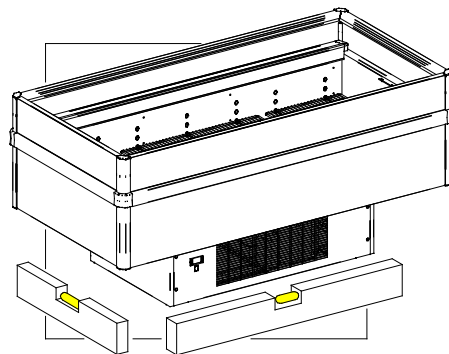
**FIG. 3**



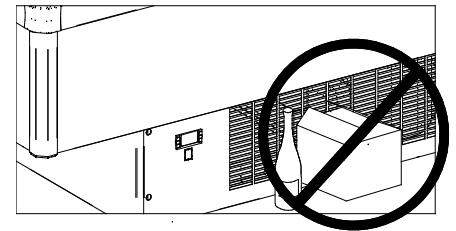
**FIG. 4A**



**FIG. 4B**

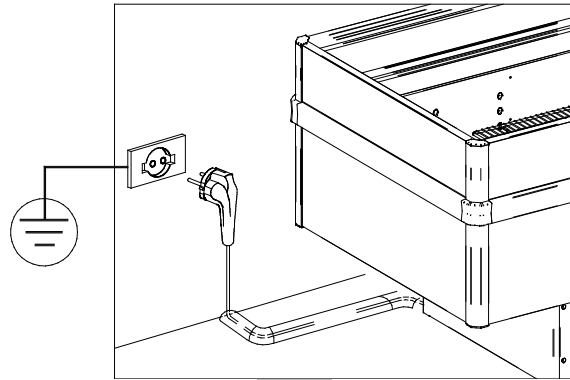


**FIG. 5**



**FIG. 6**

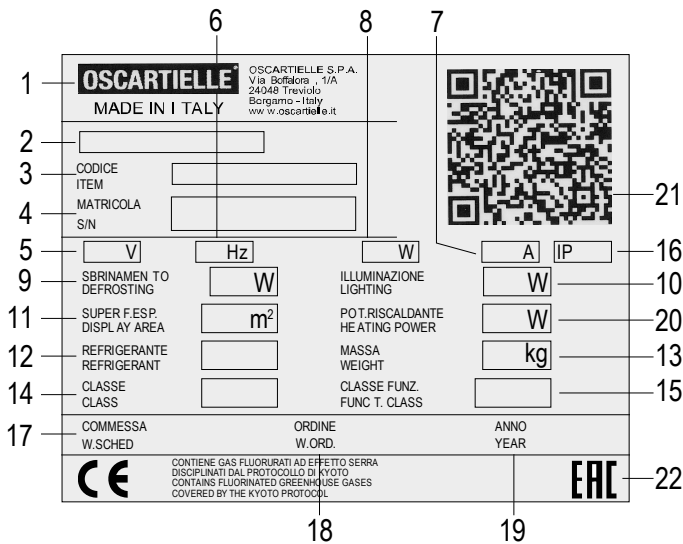
**Collegamento elettrico e dati tecnici – Cabling electrical and technical data – Branchement électrique et données techniques – Elektrischer Anschluss und technische daten- Conexión eléctrica y datos técnico – Электрическое соединение и технические данные**



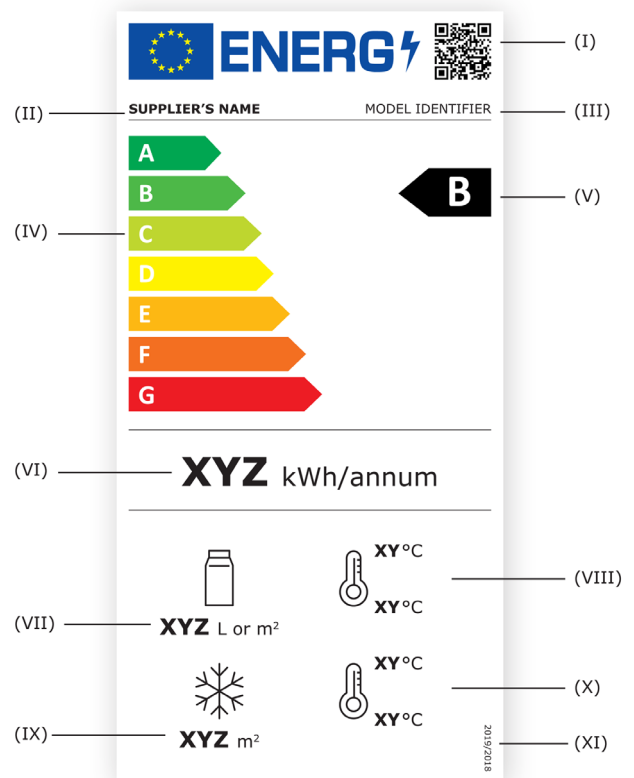
**FIG. 7**

	<b>Classe di temperatura Temperature class</b>	<b>Temperatura di conservazione °C Storage temperature °C</b>
<b>Mega 2 GI TN Fox 2 GI TN Alya 2 GI TN Antigua 2 GI TN</b>	3M1	0/+2
<b>Mega 2 GI BT Fox 2 GI BT Antigua 2 GI BT Libra GI BT</b>	3L1	-22/-25
<b>Mega 2 GI BT/TN Fox 2 GI BT/TN Antigua 2 GI BT/TN Libra GI BT/TN</b>	3M1 3L1	0/+2 -22/-25

**TAB. 2**

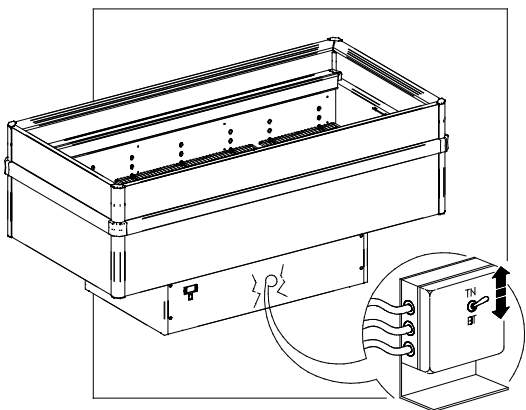


**FIG. 8**

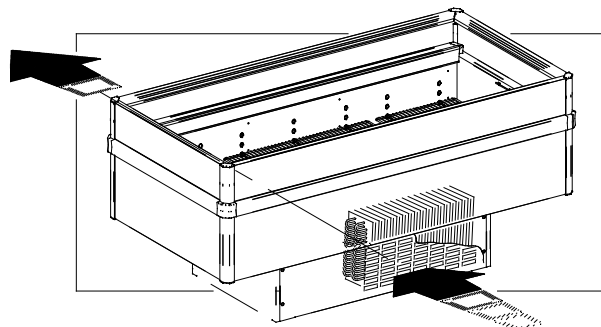


**FIG. 9**

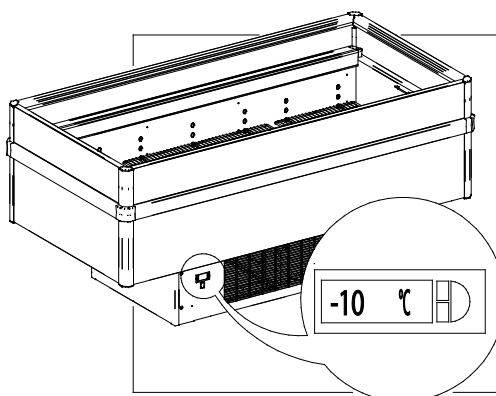
**Messa in funzione e caricamento- Start-up and loading- Mise en marche et chargement- Inbetriebnahme und Bestückung - Puesta en servicio y carga – Ввод в эксплуатацию и заполнение**



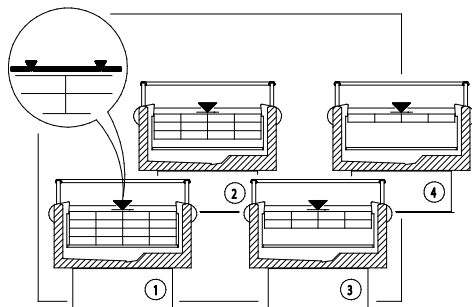
**FIG. 10**



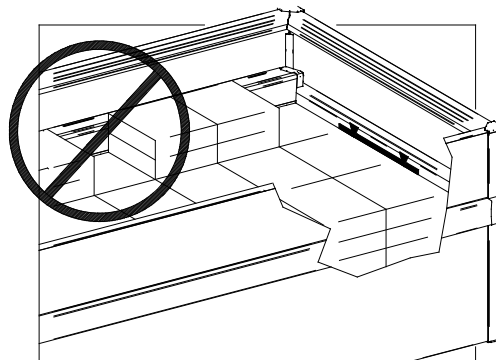
**FIG. 11**



**FIG. 12**

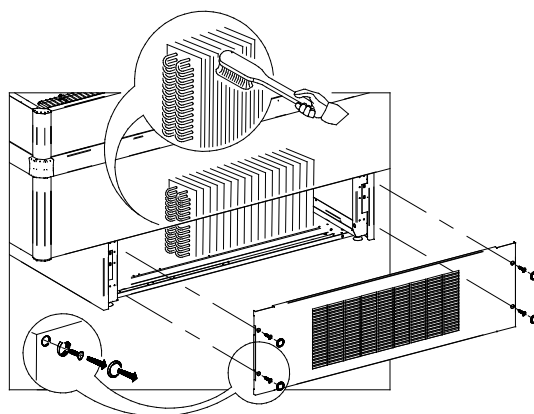


**FIG. 13**



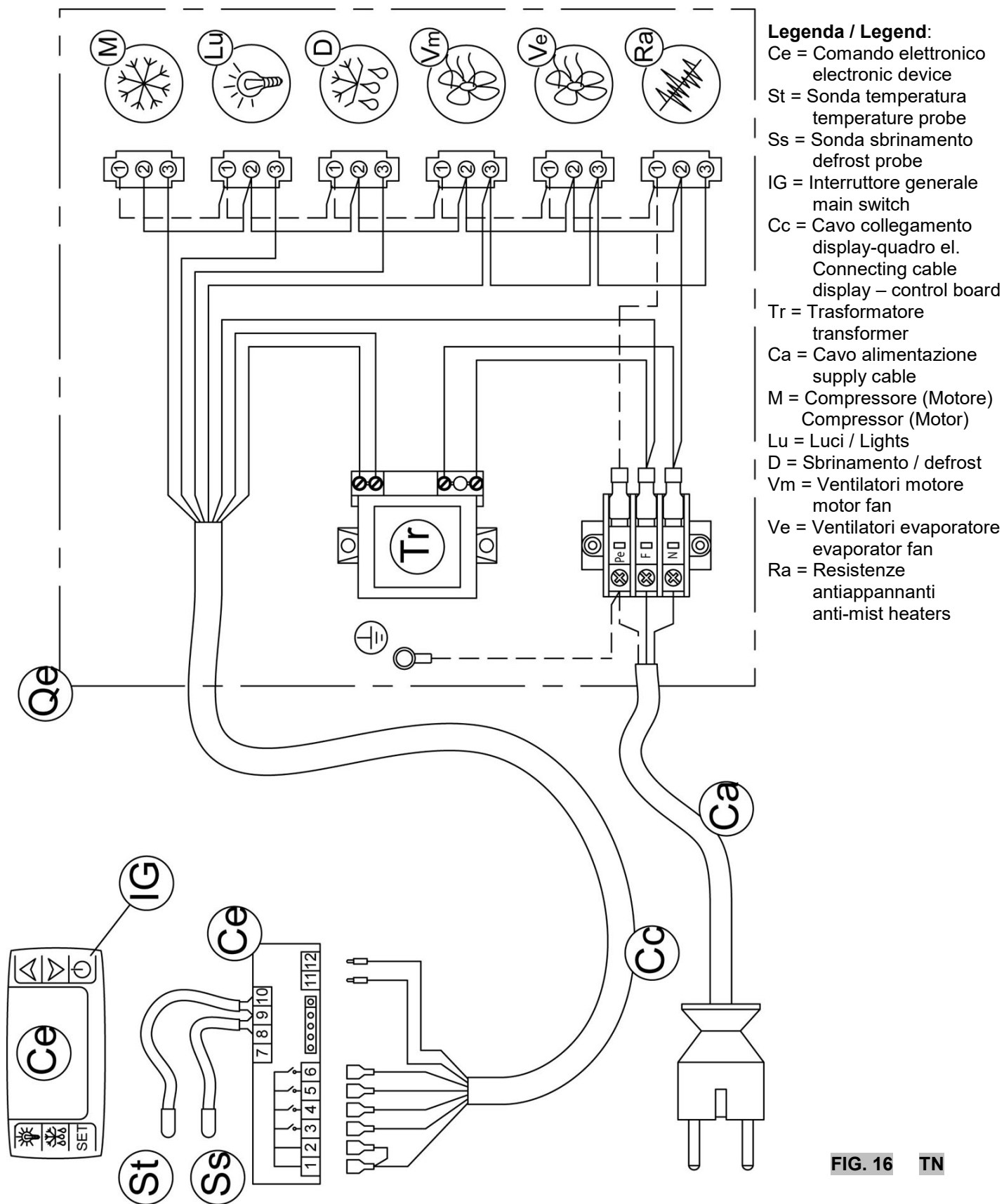
**FIG. 14**

**Manutenzione del mobile - Unit maintenance - Entretien du meuble - Wartung - Mantenimiento de la cámara – Техническое обслуживание прилавка**



**FIG. 15**

**Schema elettrico - Electrical diagram – Schéma électrique – Schalt plan - Esquema eléctrico –  
Схема электрических соединений**



**FIG. 16 TN**

Schema elettrico - Electrical diagram – Schéma électrique – Schalt plan - Esquema eléctrico –  
 Схема электрических соединений

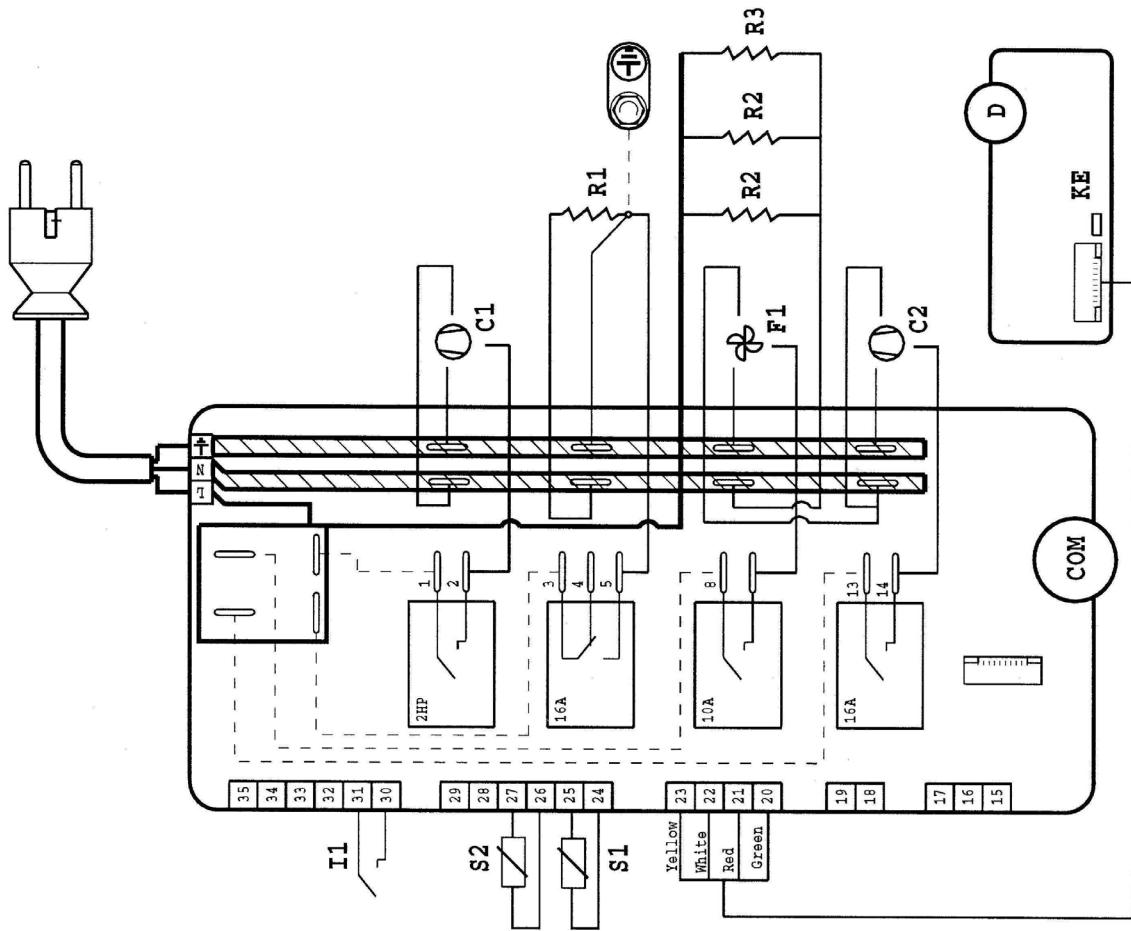


FIG. 17 BT/TN

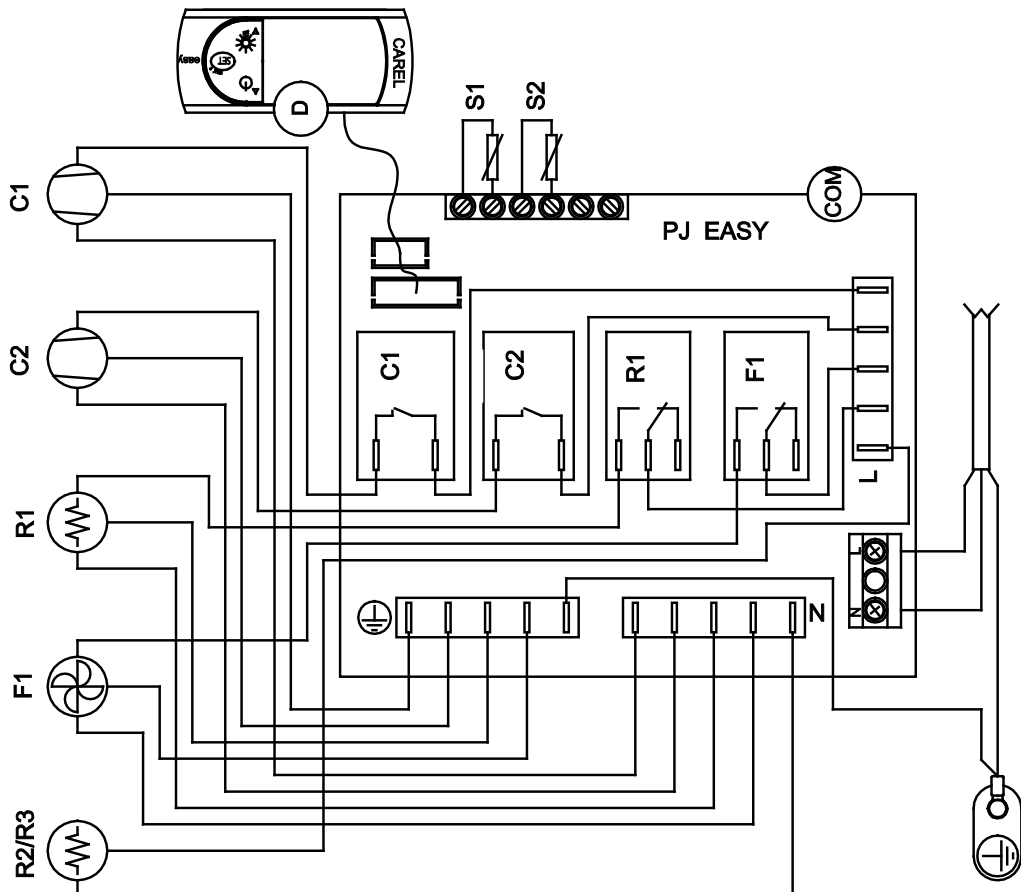


FIG. 18 BT

## 1 - Descrizione del Mobile

Le isole plug-in self-service sono costruite in moduli unici non canalizzabili. Tutte le isole sopraccitate sfruttano un sistema di refrigerazione ventilata ad aria forzata con motocondensatore incorporato. Caratteristiche estetiche generali e dimensioni di massima sono chiaramente illustrate nella FIG. 1.

## 2 - Trasporto del mobile

Il mobile è provvisto di piedini in plastica (FIG. 4A) o di pallet in legno (FIG. 4B) per l'imballo in gabbia (a richiesta), che consentono la movimentazione con carrelli elevatori a forca. La movimentazione deve essere effettuata esclusivamente da tecnici autorizzati. I punti d'innesto forche per la movimentazione sono riportati nella FIG. 2.

## 3 - Ricezione ed immagazzinamento

Alla consegna assicuratevi che il mobile non abbia subito danni, verificate quindi le condizioni dell'imballo. Se quest'ultimo presenta danni verificate il contenuto in presenza del trasportatore.

Il mobile deve essere protetto dalle intemperie, la temperatura di immagazzinamento deve essere compresa tra i -25°C e +55°C, l'umidità dell'aria deve essere compresa tra 30% e 95%.

Le operazioni di disimballo devono essere effettuate con particolare cura perché nel medesimo imballo vi sono dei particolari e/o accessori necessari al completamento dell'isola (Griglie, Segnaprezzo, Divisori, ecc.).

Smontare dal mobile i piedini in plastica (FIG. 4A) o il pallet di trasporto (FIG. 4B) e togliere le protezioni perimetrali trasparenti.

Posizionare l'isola esattamente nel luogo di installazione desiderato. Muovere l'isola mediante spostamento, non tirare mai l'isola dai corrimani!

**Attenzione:** Nel caso in cui la merce arrivasse danneggiata avvisare immediatamente la ditta, eventuali ritardi di segnalazione sollevano la ditta costruttrice da ogni responsabilità.

Qualsiasi danno arrecato al mobile durante il trasporto e l'immagazzinamento non è attribuibile al Costruttore.

## 4 - Installazione e condizioni ambientali

L'isola deve essere appoggiata su di un pavimento perfettamente piano; il mobile a pieno carico non deve oscillare (FIG. 5). Un cattivo livellamento può pregiudicare il corretto funzionamento del mobile refrigerato.

È espressamente vietato posizionare il mobile in locali dove vi è presenza di sostanze gassose esplosive.

È inoltre uso improprio utilizzare il mobile all'aria aperta o esporlo alla pioggia (FIG. 3).

Le prestazioni del mobile sono riferite (secondo la normativa internazionale **EN ISO 23953-1/2**) alla classe climatica ambientale 3 che prevede una temperatura ambiente di 25°C con umidità relativa del 60%.

È richiesto un adeguato spazio frontale per garantire il giusto giro d'aria nel condensatore (FIG. 11). La presenza di oggetti davanti alla griglia di protezione del condensatore pregiudicherebbe il giusto funzionamento del mobile refrigerato (FIG. 6). Se le condizioni ambientali sono diverse da quelle previste, oppure i banchi sono esposti a correnti d'aria superiori a 0,2 m/s, o a radiazioni di calore, si dovranno accettare prestazioni inferiori a quelle previste.

È possibile ovviare a questo inconveniente trasmettendo i valori ambientali reali prima della definizione del progetto, al fine di modificare, eventualmente, i parametri tecnici e opzionali del materiale e comunicare all'installatore le potenze frigorifere realmente necessarie.

## 5 - Collegamento elettrico

Il collegamento elettrico va eseguito esclusivamente da personale tecnico abilitato, come prevedono le vigenti normative. Per il collegamento vedere lo schema elettrico FIG.16-17-18.

È necessario installare a monte dell'alimentazione un dispositivo omipolare magnetotermico/differenziale con apertura contatto di 3 mm con potere di interruzione adeguato.

**Attenzione:** Prima di collegare il mobile alla rete elettrica accertarsi che la tensione di alimentazione corrisponda a quella esposta nella targa matricola (considerate che le variazioni massime della tensione di alimentazione consentite sono del +/-10%). Verificare che l'allacciamento elettrico abbia cavi di sezione e lunghezza in grado di supportare la corrente e la Potenza assorbita dall'isola (Punto 6).

I mobili plug-in sono forniti di spina e cavo da 2,5mt di lunghezza (FIG. 7) per cui è necessario non oltrepassare questa misura per il collegamento alla presa a parete. L'isola deve essere collegata ad una propria presa di corrente fissa (non con cavi di prolungha o prese multiple). Il cavo deve essere ben teso, in posizione riparata da eventuali urti, non deve essere in prossimità di liquidi o acqua e a fonti di calore, non deve essere danneggiato. In caso di rottura del cavo di alimentazione del banco, esso deve essere sostituito dal costruttore oppure da un ente da esso preposto. La spina deve risultare accessibile anche dopo l'installazione del mobile.

**Attenzione:** L'installazione deve essere effettuata secondo disposizioni del costruttore, da personale qualificato e in conformità alle vigenti normative elettriche dei Paesi di destinazione del mobile (Norme e leggi di sicurezza elettrica, Norme antinfortunistiche e antincendio, direttive). Un'errata installazione può causare danni a persone, animali o cose, nei confronti dei quali il costruttore non ha nessuna responsabilità.

È obbligatorio collegare il mobile a terra. Il costruttore declina ogni responsabilità qualora questa norma infortunistica non venga rispettata. Nel caso in cui il mobile deve essere installato lontano da prese elettriche, prevedere un allacciamento in conformità alle Norme vigenti. È assolutamente vietato l'uso di spine adattatrici. **Il costruttore declina ogni responsabilità per eventuali danni a persone o cose provocati da un'errata installazione.**

## 6 - Caratteristiche tecniche

Il mobile viene accompagnato da una busta in plastica contenente il presente manuale di istruzioni che deve essere tassativamente conservato. In esso sono contenuti, dati tecnici, schemi elettrici e tabelle relative al mobile.

I dati tecnici del mobile sono inoltre rappresentati sulla targa matricola (FIG. 8) essa indica:

1. Nome e indirizzo del costruttore
2. Designazione commerciale del mobile
3. Codice corrispondente al mobile
4. Numero di matricola del mobile
5. Tensione di alimentazione
6. Frequenza di alimentazione
7. Corrente massima assorbita
8. Potenza massima assorbita
9. Potenza massima assorbita nella fase di sbrinamento
10. Potenza di illuminazione standard
11. Superficie di esposizione utile
12. Tipo di gas frigorifero con cui funziona l'impianto
13. Massa di gas frigorifero con cui è caricato ogni singolo impianto
14. Classe climatica ambientale e temperatura di riferimento (temperatura al bulbo secco)
15. Classe di funzionamento
16. Classe di protezione dell'impianto elettrico
17. Numero di commessa con cui è stato prodotto il mobile
18. Numero di ordine con cui è stato messo in produzione il mobile
19. Anno di produzione del mobile
20. Potenza riscaldante
21. QR code
22. Marchio EAC

**Attenzione:** La targa matricola e le etichette di avvertenza non devono essere assolutamente rimosse. Il costruttore declina ogni responsabilità qualora questa avvertenza non sia rispettata.

Si dichiara che l'apparecchiatura è conforme al D.L. del 25/01/1992 N°108 attuazione della Direttiva CEE 89/109 concernente i materiali e gli oggetti destinati a venire a contatto con prodotti alimentari.

## 7 - Etichetta energetica (se prevista) Fig.9

- I. codice QR
- II. marchio o nome del fornitore
- III. identificativo del modello del fornitore
- IV. scala delle classi di efficienza energetica da A a G
- V. classe di efficienza energetica, determinata conformemente all'allegato II
- VI. AE in kWh all'anno, arrotondato all'intero più vicino
- VII. somma delle superfici espositive a temperature di esercizio per la refrigerazione, espressa in metri quadrati (m<sup>2</sup>) e arrotondata al secondo decimale.
- VIII. range di temperatura raggiunto dai prodotti raffreddati: in alto il valore massimo del prodotto più caldo; in basso il valore minimo del prodotto più freddo
- IX. somma delle superfici espositive a temperature di esercizio per il congelamento, espressa in metri quadrati (m<sup>2</sup>) e arrotondata al secondo decimale
- X. range di temperatura raggiunto dai prodotti congelati/surgelati: in alto il valore massimo del prodotto più caldo; in basso il minimo del valore più alto fra tutti i prodotti
- XI. numero del presente regolamento

## 8 - Caricamento del prodotto ed utilizzo del mobile (messa in funzione)

Se l'isola è stata fortemente inclinata a causa del posizionamento, attendere minimo tre ore prima della messa in funzione in modo da permettere all'olio lubrificante di raccogliersi nel compressore! Se questa prescrizione non viene osservata il motocondensante potrebbe subire danni irreparabili.

L'isola potrà essere messa per la prima volta in funzione solamente dopo avere eseguito i punti 3 e 4.

Ad isola spenta procedere: alla rimozione delle protezioni in pellicola plastica presenti all'interno e all'esterno dopodiché eseguire una prima pulizia (seguendo le indicazioni riportate al punto 11).

Nelle versioni BT/TN prima dell'accensione spostare il selettore presente nel vano motore (FIG. 10) sulla posizione desiderata BT o TN (questa operazione va eseguita solo da personale tecnico).

Inserire la spina nella presa di corrente (con le prerogative descritte nel punto 5) e azionare l'eventuale interruttore d'inserzione montato a distanza. I lievi rumori di funzionamento emessi dal motore e l'accensione del display indicheranno la messa in funzione del mobile.

Il display (FIG. 12) posto sul carter frontale indicherà la temperatura di esercizio dell'isola. Il libretto di istruzioni del comando elettronico, a cui il display fa riferimento, sono inserite in allegato al libretto di istruzioni (la manomissione di tale dispositivo è scongiurata da password di sicurezza sulla quale solo un tecnico specializzato è in grado di intervenire).

Il mobile inizia il ciclo di raffreddamento, a distanza di circa 3 ore dalla messa in funzione è possibile caricare il prodotto (verificare la temperatura evidenziata dal display).

Il mobile è stato realizzato per l'esposizione di prodotti alimentari, deve conservare la temperatura del prodotto e non deve abbatterla, quindi il prodotto va introdotto al suo interno solo se già raffreddato alla rispettiva temperatura di conservazione.

Nelle versioni BT non conservare bottiglie/recipienti di vetro o barattoli pieni di liquido, perché possono scoppiare o esplodere.

Per una migliore conservazione del prodotto si raccomanda:

- Utilizzare le apposite griglie regolabili in altezza (dove presenti) per mantenere sempre il miglior rapporto fra spazio refrigerato e prodotto esposto (FIG. 13).
- Non superare mai la linea di carico massimo riportata all'interno dell'isola (FIG. 14).
- Non ostruire le feritoie di distribuzione del freddo che garantiscono il corretto flusso dell'aria (FIG. 14).
- Quando si carica un'isola già parzialmente carica di merce (oltre a rispettare i punti sopra indicati) è buona norma introdurre le nuove derrate alimentari sotto quelle già esistenti.

Di serie le isole Plug-in montano un comando elettronico. La regolazione del termostato e la carica del gas sono impostate in fabbrica. La manomissione delle impostazioni declina il costruttore da ogni responsabilità.

## 9 - Divieti e prescrizioni

**Attenzione:** togliere completamente l'alimentazione dal banco frigorifero quando non viene utilizzato. L'alimentazione deve essere sezionata dal dispositivo a monte della presa di corrente.

**Attenzione:** Non esporre il mobile ad agenti atmosferici, non utilizzare mai getti d'acqua diretti per la pulizia del mobile, non toccare e non utilizzare il mobile con piedi e mani bagnate o umide.

**Attenzione:** Non togliere protezioni o coperture che richiedono l'utilizzo di utensili per la loro asportazione, non rimuovere assolutamente la copertura del quadro elettrico.

**Attenzione:** Non caricare il mobile con pesi eccessivi non entrare all'interno dell'isola.

**Attenzione:** Non tentare di togliere eventuali formazioni di ghiaccio con oggetti metallici appuntiti.

**Attenzione:** L'impianto frigorifero non comporta nessuna modifica chimica alla natura dell'acqua di sbrinamento prodotta dal mobile. Quest'ultima proviene esclusivamente dal vapore contenuto nell'aria che circola al suo interno. In ogni caso è necessario che l'acqua prodotta dagli impianti venga sempre smaltita attraverso la rete fognaria o eventuali impianti di depurazione conformi alle vigenti leggi.

**Attenzione:** Ogni eventuale uso non esplicitamente indicato in questo manuale è da considerarsi pericoloso ed il costruttore non può essere ritenuto responsabile per eventuali danni derivanti da uso improprio, erroneo ed irragionevole.

**Attenzione:** Non danneggiare il circuito refrigerante (IEC60335-2-89 e varianti).

**Attenzione:** Non utilizzare dispositivi elettrici all'interno del compartimento alimentare del banco frigorifero, a meno che non siano raccomandati dal fabbricante (IEC60335-2-89 e varianti).

**Attenzione:** Questo dispositivo non è inteso per l'utilizzo da parte di persone (incluso bambini) con ridotte capacità fisiche, sensoriali o mentali, o senza esperienza o conoscenza, a meno che non abbiano ricevuto istruzioni relativamente all'uso dell'apparecchiatura e siano controllati da una persona responsabile per la loro sicurezza.

**Attenzione:** I bambini dovrebbero essere supervisionati per assicurarsi che non giochino con l'apparecchiatura.

**Attenzione:** Non conservare sostanze esplosive, come bombolette spray con propellente infiammabile in questo apparecchio.

## 10 - Sbrinamento del mobile ed evaporazione dell'acqua di condensazione

Il ciclo di sbrinamento, indispensabile per il giusto funzionamento del mobile refrigerato, è azionato dal comando elettronico che mediante resistenze corazzate poste sull'evaporatore (solo nelle versioni BT, accessorio nelle TN) e fermando temporaneamente il compressore (sia per BT che per TN) permette all'evaporatore di liberarsi da eventuali cumuli di ghiaccio. Il numero degli sbrinamenti (di serie N°3 sbrinamenti in 24h) viene impostato in fabbrica, sia per i modelli BT che TN.

Verificare periodicamente il funzionamento dello sbrinamento automatico dei mobili, in caso di mal funzionamento chiamare un tecnico specializzato.

Le isole plug-in sono dotate di un sistema d'evaporazione automatica dell'acqua di sbrinamento, è buona norma controllare almeno una volta al mese il livello della bacinella evaporante posta nel vano motore (tale operazione è da effettuarsi a isola spenta).

Intervenire tempestivamente con sanificazione e pulizia qualora defluissero accidentalmente liquidi estranei, onde evitare la formazione di esalazioni stagnanti o rotture del circuito frigorifero.

**Attenzione:** Eventuali regolazioni o modifiche sono riservate esclusivamente al personale di assistenza.

**Attenzione:** Non utilizzare dispositivi meccanici o altri mezzi per accelerare il processo di sbrinamento, diversi da quelli raccomandati dal fabbricante (IEC60335-2-89 e varianti).

## 11 - Pulizia del mobile

**Attenzione:** Prima di procedere alla pulizia del mobile staccare l'alimentazione elettrica.

Pulire periodicamente il mobile con detersivi neutri ed asciugare con panni morbidi. Non utilizzare prodotti infiammabili o abrasivi, non eseguire la pulizia del mobile con getti d'acqua diretti. Pulire periodicamente anche vassoi di fondo griglie regolabili bocchette di mandata e aspirazione e scolatoi dell'acqua. Quando si procede alla pulizia del mobile sulla parte interna utilizzare guanti protettivi in modo da non mettere la pelle a contatto diretto con le parti fredde.

**Attenzione:** azionare il mobile solo dopo essersi accertati che le parti, in precedenza rimosse e non, siano asciutte. Ricaricare l'isola seguendo le specifiche riportate al punto 8.

## 12 – Manutenzione del mobile

**Attenzione:** Tutte le operazioni descritte nella manutenzione del mobile devono essere eseguite da personale tecnico qualificato.

**Attenzione:** Prima di procedere alla manutenzione del mobile staccare l'alimentazione elettrica.

**Attenzione:** Altre operazioni di manutenzione non descritte dai punti precedenti, inclusa la sostituzione delle lampade con lampade di modello identico, va commissionata a centri di assistenza autorizzati o a personale abilitato.

Mensilmente eseguire la pulizia del condensatore, asportando la griglia di protezione posteriore (FIG. 15). Utilizzare una spazzola a setole rigide (non metallica) o meglio un aspirapolvere, eliminate tutti gli eventuali accumuli di polvere e residui depositati fra le alette facendo attenzione di non danneggiare le stesse. Quando si procede alla pulizia del condensatore usare guanti che proteggano da eventuali tagli. Terminate le operazioni di pulizia, riposizionate le protezioni rimosse. Lasciare il condensatore sporco per lunghi periodi significa maggior consumo di energia e cattive prestazioni del mobile.

Nelle versioni TN (dove la resistenza corazzata di sbrinamento è un accessorio) l'evaporatore dopo lunghi periodi di funzionamento potrebbe formare accumuli di ghiaccio impedendone il corretto lavoro. Ogni tre mesi procedere alla pulizia generale dell'isola, quindi togliere la tensione elettrica e svuotare completamente il mobile. Attendere che il ghiaccio formatosi sulle alette dell'evaporatore si sia sciolto completamente, quindi pulirlo accuratamente con spazzole a setola morbida anche in questo caso usare guanti che proteggano da eventuali tagli (controllate prima di avviare l'isola che le pareti interne della vasca siano completamente asciutte). Consigliamo di far eseguire una volta l'anno un controllo generale da un tecnico frigorista o da personale qualificato.

## 13 - Situazioni di Emergenza

**Attenzione** - Nel caso in cui l'isola si arresta o non parte:

- Verificare che non vi sia una situazione di black-out elettrico.
- Verificare che la spina sia ben inserita nell'apposita presa.
- Verificare (dove presente) che l'eventuale dispositivo di protezione a monte della presa di corrente sia inserito.

Se il motivo dell'interruzione elettrica non dipende da questo, chiamate il più vicino centro di assistenza e svuotate il mobile, posizionate il prodotto nelle celle preposte al mantenimento ed alla conservazione.

**Attenzione** - Nel caso in cui il mobile non raffredda a sufficienza:

- Verificare che il condensatore sia pulito e che sia in grado di svolgere la sua funzione di scambio di calore, in caso contrario leggere il Punto 12.
- Verificare che il mobile sia stato caricato correttamente e che le prese d'aria non siano ostruite, in caso contrario leggere il Punto 8.
- Verificare (nelle versioni TN) che l'evaporatore del mobile non sia coperto di ghiaccio, in caso contrario leggere il punto 12.
- Verificare che il mobile non sia vicino a correnti d'aria o fonti di calore (vedi Punto 4).
- Verificare la planarità del mobile e che le condizioni ambientali rispettino ciò che è riportato nel Punto 4.

Se il problema dopo le eventuali verifiche dovesse persistere, chiamate il più vicino centro di assistenza.

**Attenzione** - In caso di fuga di Gas o incendio, non avvicinatevi al vano motore, togliete tensione elettrica al mobile. Non utilizzate acqua per spegnere le fiamme ma solamente estintori a secco.

## 14 - Assistenza tecnica

Qualora necessiti l'intervento da parte del personale tecnico di assistenza e qualora necessiti la sostituzione di componenti meccanici, elettrici o compressori, l'utente dovrà contattare il fornitore presso il quale è stato acquistato il mobile, richiedendo ricambi originali.

## 15 - Smantellamento ed eliminazione del mobile

Per il rispetto ecologico dell'ambiente ed in conformità alle norme vigenti dei singoli paesi, suddividere le parti del mobile per lo smaltimento e/o recupero.

Tutte le parti che costituiscono il mobile non sono assimilabili ai rifiuti solidi urbani fatta eccezione per le parti metalliche che non risultano speciali per la maggior parte dei paesi di destinazione. Per quanto riguarda i componenti del circuito di refrigerazione, ossia gas refrigerante e oli per la lubrificazione, non devono essere dispersi nell'ambiente ma recuperati presso centri specializzati.

Il gas contenuto nel poliuretano espanso per l'isolamento termico del banco è (CO<sub>2</sub>)

**Questo prodotto contiene HFC, ovvero gas fluorurati, refrigerante ad elevato valore di effetto serra (GWP), disciplinati dal protocollo di Kyoto.**

Nei mobili prodotti da OSCARTIELLE con unità frigorifera incorporata sono presenti i seguenti gas:

**R 290; GWP<sub>(100)</sub> = 3**

**R 134A; GWP<sub>(100)</sub> = 1300**

**R 452A; GWP<sub>(100)</sub> = 2140**

**R 404A; GWP<sub>(100)</sub> = 3750**

Questo apparecchio è ermeticamente sigillato e la carica di refrigerante è inferiore a 3 kg.

**Non è quindi soggetto all'obbligo di libretto d'impianto né a verifiche periodiche delle perdite di refrigerante** (D.P.R. n. 147 del 15 Febbraio 2006 Art. 3 e 4).

## 16 - Dichiarazione del fabbricante (Divieto di messa in servizio)

I modelli sopra descritti sono costruiti anche per essere assemblati con altri macchinari per costruire una macchina, considerata dalla **Direttiva 2006/42/CE**.

Pertanto il fabbricante dichiara che non è consentito mettere in servizio il macchinario fino a che la macchina in cui sarà incorporata o di cui diverrà componente sia stata identificata e ne sia stata dichiarata la conformità alle condizioni della **Direttiva 2006/42/CE** ed alla legislazione nazionale che la traspone, vale a dire fino a che il macchinario di cui la presente dichiarazione non formi corpo unico con la macchina finale.

### 17 - Schemi elettrici

Lo schema elettrico del comando elettronico è in allegato al libretto, le derivazioni sono riportate sugli schemi consultabili in FIG.16-17-18.

Lo schema in FIG. 16 è riferito alle isole TN

Ce = Comando elettronico  
St = Sonda temperatura  
Ss = Sonda sbrinamento  
IG = Interruttore generale  
Cc = Cavo collegamento  
Tr = Trasformatore  
Ca = Cavo alimentazione  
M = Compressore (Motore)  
Lu = Luci  
D = Sbrinamento  
Vm = Ventilatori motore  
Ve = Ventilatori evaporatore  
Ra = Resistenze antiappannanti

Lo schema in FIG. 17 è riferito alle isole BT/TN

COM = Comando elettronico isole BT/TN  
D = Display elettronico  
KE = Chiavetta elettronica  
C1 = Compressore1  
C2 = Compressore2  
F1 = Ventilatore evaporatore  
R1 = Resistenza di sbrinamento  
R2 = Resistenza antiappannante (1°uscita)  
R3 = Resistenza antiappannante (2° uscita)  
I1 = Selezionatore BT-TN  
S1 = Sonda temperatura  
S2 = Sonda sbrinamento

Lo schema in FIG. 18 è riferito alle isole BT

COM = Comando elettronico isole  
D = Display elettronico  
C1 = Compressore1  
C2 = Compressore2  
F1 = Ventilatore evaporatore  
R1 = Resistenza di sbrinamento  
R2 = Resistenza antiappannante (1°uscita)  
R3 = Resistenza antiappannante (2° uscita)  
S1 = Sonda temperatura  
S2 = Sonda sbrinamento

### 18 - Dichiarazione di Conformità

È possibile richiedere copia della dichiarazione di conformità di prodotto compilando il form presente all'indirizzo internet:  
<http://www.oscartielle.it/conformity>

### Installazione, manutenzione

L'installazione del banco frigorifero, così come gli interventi di manutenzione devono essere effettuati da tecnici qualificati.

Durante l'esecuzione degli interventi manutentivi i preposti sono tenuti ad operare nel rispetto delle indicazioni riportate sul manuale di istruzioni per l'uso.




Prima di effettuare una qualsiasi operazione di manutenzione ELETTRICA o MECCANICA sul banco frigorifero, il tecnico preposto deve assicurarsi che sia stata tolta la tensione di alimentazione.

I tecnici incaricati di eseguire interventi manutentivi, e che per esigenze operative devono intervenire su componenti e parti interne del banco frigorifero, sono esposti a PERICOLI di NATURA MECCANICA.






### Pulizia periodica del banco

La pulizia periodica del banco frigorifero deve essere eseguita a banco fermo con tensione disinserita.

### Dispositivi di protezione individuali obbligatori per i tecnici incaricati di eseguire interventi sul banco frigorifero

Simbolo	Descrizione
	Protezione degli occhi
	Guanti di Protezione
	Calzature di sicurezza

### Simbologia di Sicurezza per una immediata informazione sulle situazioni di pericolo e divieti

Simbolo	Descrizione
	Vietato eseguire riparazioni e registrazioni su organi in moto
	Vietato rimuovere i ripari di protezione del banco frigorifero
	Divieto di spegnere con acqua
	Vietato operare su organi sotto tensione
	Rischio di schiacciamento delle mani

### Sicurezza

Il banco frigorifero e il relativo manuale d'istruzione per l'uso sono stati realizzati in ottemperanza alle Direttive, Norme armonizzate vigenti ed applicabili in materia di sicurezza.

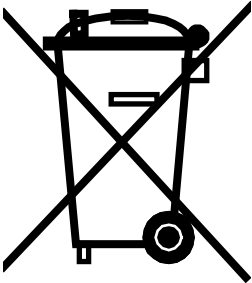
Qualora il cliente o i tecnici incaricati di effettuare interventi sul banco frigorifero dovessero riscontrare rischi residui devono tempestivamente segnalarli al costruttore, il quale una volta accertata l'effettiva consistenza dei fattori di rischio, provvederà alla loro rimozione in modo adeguato.

### Dispositivi di protezione

Il banco frigorifero è dotata di dispositivi di protezione per l'utenza.

## AVVISO IMPORTANTE

### Da leggersi prima dell'installazione e da conservare



Questo prodotto di Oscartielle S.p.A. ricade sotto la Direttiva 2012/19/CE WEEE (Waste Electrical and Electronic Equipment) conosciuta in Italia come RAEE (Rifiuti da Apparecchiature Elettriche ed Elettroniche), mirata a frenare l'aumento di detti rifiuti, a promuoverne il riciclaggio, a decrementarne lo smaltimento.

Il simbolo del bidone barrato con croce che appare sulla targhetta del prodotto dichiara:

- il prodotto è stato messo in circolazione successivamente al 1 gennaio 2011 (data di riferimento solo per l'Italia, legge 25/2010, DL 194/2009)
- il prodotto rientra nell'obbligo di raccolta separata e non può venire trattato alla stregua di rifiuto domestico né venire conferito in discarica

È responsabilità dell'utilizzatore la consegna del prodotto, destinato allo smaltimento, al centro di raccolta specificato dall'Autorità locale per il recupero e riciclaggio WEEE (RAEE) professionali. In caso di sostituzione del prodotto con altro nuovo, l'utilizzatore può chiedere al venditore il ritiro di quello vecchio, indipendentemente dal suo marchio.

È responsabilità del produttore rendere fattibile recupero smaltimento e trattamento di fine vita del proprio prodotto in via diretta o per il tramite di sistema collettivo.

Violazioni alla normativa prevedono sanzioni specifiche, fissate in autonomia, con propria legislazione, da ciascun singolo stato appartenente alla CE e vincolante conformemente tutti quanti sono soggetti alla normativa stessa.

Oscartielle S.p.A. nel considerare questo proprio prodotto un WEEE (RAEE) si fa interprete delle linee guida di Orgalime, tenendo conto del recepimento, da parte della legislazione italiana, con il D.Lgs. n.49/2014 e il D.Lgs. n.27/2014, sia della Direttiva 2012/19/CE, che di quella 2011/65/CE (RoHS), relativa ad uso di sostanze pericolose nelle apparecchiature elettriche ed elettroniche.

Per ulteriori informazioni vedere la propria Autorità Municipale, il Venditore, il Produttore.

La direttiva non si applica al prodotto venduto fuori della Comunità Europea.

# ENGLISH

## 1 – Description of the Unit

The plug-in self-service islands consist of individual modules that cannot be multiplexed. All the above mentioned islands adopt a ventilated forced air refrigeration system with built-in condensing unit. The general characteristics concerning appearance and overall dimensions are shown on FIG. 1.

## 2 – Handling the unit

This furniture item has plastic feet (FIG. 4A) or wooden pallets (FIG. 4B) for cage packaging (on request), which allows for movement with a fork lift truck. Only authorized expert personnel should handle the unit. The insertion points of the forks for handling are shown in FIG. 2.

## 3 – Receipt and storage

When the unit is delivered, the status of the packing has to be inspected. If the packing has been damaged, check the contents in the presence of the forwarding agent.

The unit must be protected against atmospheric agents and the storage temperature must be in the range  $-25^{\circ}\text{C}$  to  $+55^{\circ}\text{C}$ , while the humidity of the air must be in the range 30% and 95%.

The unit must be unpacked with care because the packing contains some parts and/or accessories required to complete the island (Grids, Price-holders, Dividers, etc.).

Remove the plastic feet from the unit (FIG. 4A) or wooden pallets (FIG. 4B) and remove the transparent perimeter protection.

Position the island exactly where it has to be installed. Move the island using lifting equipment, never pull it by the handrails!

**Warning:** If the goods are damaged on arrival, please notify the company immediately, any delays in informing the company will relieve the manufacturer of all responsibility.

Any damage caused to the unit during transportation or storage cannot call for the manufacturer responsibility.

## 4 – Installation and environmental conditions

The island must be placed on a perfectly flat floor; when the unit is full, it must not sway (FIG. 5). The correct operation of the refrigeration unit may be compromised if placed on an uneven level.

It is strictly forbidden to place the unit in areas where explosive gaseous substances are present.

The unit is not designed for use in the open air and it must be protected against rain (FIG. 3).

The performance of the cabinet refers (according to the international standard **EN ISO 23953-1/2**) to environmental climatic class 3 which consists of a room temperature of  $25^{\circ}\text{C}$  with relative humidity of 60%.

A suitable space is required at the front to ensure the correct air circulation in the condenser (FIG. 11). Any objects obstructing the condenser grid will prevent the unit from correct functioning (FIG. 6). If the environmental conditions differ from those provided for, or the counters are exposed to draughts of air exceeding 0.2 m/s, or radiating heat, the level of performance will be lower than the standard one. To avoid this problem, the User should send the Manufacturer details of the environmental conditions before finalising the design of the units, so that the technical parameters and material options can be modified and the installer be informed of the refrigerating power actually required.

## 5 – Electrical connection

Important: installation should be made following the manufacturer's instructions, by qualified personnel only, in conformity with the electric safety regulations in force. Please refer to the electrical diagram on FIG.16-17-18.

At the input of the supply it is necessary to install an omni-polar magnetothermic/differential device with contact opening equal to 3 mm and adequate cut-off power.

**Warning:** Before connecting the unit to the power supply, make sure that the voltage corresponds to what shown on the serial number plate (bearing in mind that the maximum permitted variations in voltage are  $\pm 10\%$ ). Check that the electrical connection is made using cables with a section and length capable of withstanding the current and the power absorbed by the island (please refer to Topic 6).

The plug-in units are equipped with a plug and a cable of 2,5 m. length (FIG 7) and this measurement must not be exceeded for the connection to the wall socket. The island must be connected to its own fixed power socket (not with extension leads or multiple sockets). The cable must be tight, protected against impacts, away from liquids, water or sources of heat, it must not be damaged. In case of breakage of the power cable of the cabinet, it must be replaced by the manufacturer or by institution in charge of it. The plug must be accessible even after the unit has been installed.

**Warning:** The unit must be installed according to the manufacturer's instructions, by qualified personnel and in compliance with the electrical regulations in force in the Countries in which the unit is to be installed (Electrical standards and safety laws, Accident prevention and Fire Safety Standards, Directives). Faulty installation may lead to injury to people and animals or damage to objects for which the manufacturer cannot be held responsible.

The unit must be earthed. The manufacturer declines all responsibility in the event of failure to follow this safety measure. If the unit has to be installed at a distance from the electric power sockets, the connection must be made according to the Standards in force. It is absolutely forbidden to use adapter plugs. **The manufacturer declines all responsibility for injury to people or damage to objects caused as a result of improper installation.**

## 6 – Technical characteristics

The unit is supplied together with a plastic bag containing this instruction manual that must be retained. The manual contains technical details, electrical diagrams and tables regarding the unit.

The technical details of the unit are also provided on the serial number plate (FIG. 8) which specifies:

1. Name and address of the manufacturer
2. Commercial name of the cabinet
3. Cabinet code
4. Cabinet serial number
5. Rating
6. Frequency
7. Max absorbed current
8. Max absorbed power
9. Max absorbed power during defrosting
10. Standard lighting power
11. Net display area
12. Type of cooling gas used
13. Weight of cooling gas loaded in each unit
14. Climate class and reference temperature (dry bulb)
15. Operation class
16. Electrical safety factor
17. Work schedule number
18. Work order number
19. Year of manufacture
20. Heating capacity
21. QR code
22. EAC marking

**Warning:** Neither the registration plate nor the warning labels must be removed under any circumstance. The manufacturer declines all responsibility if this warning is not followed.

It is declared that the equipment complies with the Decree Law 25/01/1992 N. 108 in accordance with CE Directive 89/109 concerning materials and objects destined to come into contact with foodstuffs.

## 7 - Energy label (if applicable) Fig.9

- I. QR code
- II. supplier's trade mark or name
- III. supplier model identifier
- IV. energy efficiency class from A to G
- V. energy efficiency class, determined in accordance with Annex II
- VI. AE in kWh per year, rounded to the nearest integer
- VII. sum of the exposure surfaces at operating temperatures for refrigeration, expressed in square metres (m<sup>2</sup>) and rounded to two decimal places.
- VIII. temperature range reached by the cooled products: at the top the maximum value of the warmest product; at the bottom the minimum value of the coldest product
- IX. sum of the exposure surfaces at operating temperatures for freezing, expressed in square metres (m<sup>2</sup>) and rounded to two decimal places
- X. temperature range reached by frozen products: at the top the maximum value of the warmest product; at the bottom the minimum of the highest value of all products
- XI. number of this regulation

## 8 – Filling with products and use of the cabinet (startup)

If the island has been set at a sharp angle during positioning, wait at least three hours before starting it up to allow the lubricating oil to collect in the compressor. If this instruction is not followed the motor-driven condenser may be damaged beyond repair.

The island may only be started up for the first time when points 3 and 4 have been completed.

With the island turned off, proceed as follows: remove the protective plastic film on the inside and outside and then give the unit an initial clean (following the instructions given in point 11).

For the BT/TN versions, move the selector in the motor compartment (FIG. 10) to the required position BT or TN before turning the unit on.

Fit the plug in the socket (with the characteristics described in point 5) and operate any remote-control switch that may have been fitted. A slight operating noise made by the motor and the display turned on indicate that the unit has been switched on.

The display (FIG. 12) located on the front panel indicates the operating temperature of the island. The instruction booklet of the electronic controls, to which the display refers, is enclosed with the instruction manual (this device cannot be tampered with due to a safety password on which only a specialized technician is able to intervene).

The unit starts its cooling cycle and about 3 hours after it has been switched on, the product can be loaded (check the temperature shown on the display).

The unit has been designed to display foodstuffs, it must maintain the temperature of the product and must not lower it, and consequently, the product must only be placed inside the unit if it is already refrigerated and is at its respective preservation temperature.

Bottles and glass containers or jars full of liquid must not be stored in the BT versions as they may burst.

For a correct preservation of the product, it is advisable:

- To use the special grids that are adjustable in height (when provided) to maintain the best ratio at all times between refrigerated space and product displayed (FIG. 13).
- Never exceed the maximum load line shown on the inside of the island (FIG. 14).
- Do not obstruct air grid that ensure the correct flow of air (FIG. 14).
- When an island that is already partially loaded with goods is filled with more products (apart from adhering to the points referred to above), it is good practice to place the new foodstuffs under the existing ones.

The plug-in islands are provided, as a standard fitting, with an electronic control. The thermostat adjustment and the amount of gas are set in the factory and any tampering with these settings will relieve the manufacturer of all responsibility.

## 9 – Prohibitions and prescriptions

**Warning:** disconnect the cabinet from the power supply in case it is not used. The power supply has to be disconnected by the remote-control switch fitted upstream from the power socket.

**Warning:** Do not expose the unit to atmospheric agents, do not use direct jets of water to clean the unit, do not touch or use the unit with wet or damp hands or feet.

**Warning:** Do not remove protective guards or covers that require tools for their removal, do not remove, under any circumstance, the cover from the switchboard.

**Warning:** Do not overload the unit, do not get inside the island.

**Warning:** Do not attempt to remove any formation of ice using sharp metal objects.

**Warning:** The refrigeration system does not cause any chemical alterations to the nature of the water produced by the defrosting cycle. This water comes only from the vapour contained in the air circulating inside the system. However, the water produced by the system must be removed via the drainage system or using water conditioning systems that comply with the laws in force.

**Warning:** Any use of the unit, not in according to the prescriptions given in this manual, has to be considered dangerous and the manufacturer cannot be held responsible for any damage that may be caused owing to an improper, incorrect or unreasonable use of the unit.

**Warning:** Do not damage the refrigerant circuit (IEC60335-2-89 and changes)

**Warning:** Do not use electrical appliances inside the food storage compartments of the appliance, unless they are of the type recommended by the manufacturer (IEC60335-2-89 and changes)

**Warning:** This appliance is not intended for use by persons (including children) with reduced physical, sensory or mental capabilities, or lack of experience and knowledge, unless they have been given supervision or instruction concerning use of the appliance by a person responsible for their safety.

**Warning:** Children should be supervised to ensure that they do not play with the appliance.

**Warning:** Do not store explosive substances such as aerosol cans with a flammable propellant in this appliance.

## 10 – Defrosting of the unit and evaporation of the condensation water

The defrosting cycle, essential for the correct operation of the refrigeration unit, is operated by the electronic control which allows the evaporator to free itself of any ice that may have built up. Such process is realised by stopping the compressor temporarily (both in the BT and TN versions). In addition to that, armoured resistances located on the evaporator (always present in the BT versions, while they are an accessory in the TN versions) make the defrosting process faster. The number of defrosting cycles (standard setting of 3 defrosting cycles in 24 hours) is set in the factory, for both the BT and the TN models.

The operation of the automatic defrosting cycle has to be checked periodically and, in the event of faulty operation, call a qualified technician.

The plug-in islands are fitted with an automatic evaporation system of the water, it is good practice to check the level of the water in the evaporating basin located near the motor compartment at least once a month (this operation must be carried-out with the cabinet switched-off).

Prompt sanitization and cleaning in case of accidental discharge of foreign liquids, to avoid stagnant exhalations and/or damages in the refrigeration circuit.

**Warning:** Any adjustments or alterations must be realised by technical assistance staff only.

**Warning:** Do not use electrical appliances inside the food storage compartments of the appliance, unless they are of the type recommended by the manufacturer (IEC60335-2-89 and changes).

## 11 – Cleaning the unit

**Warning:** Before cleaning the unit, always cut off the electric power supply.

Clean the unit periodically using neutral detergents and dry it using soft cloth. Do not use inflammable or abrasive products and do not clean the unit with direct jets of water. The bottom trays, the adjustable racks, the delivery and intake openings and the water drip pans should also be cleaned every so often. When cleaning the inside of the unit, wear protective gloves to prevent the skin from being into direct contact with the cold parts.

**Warning:** Turn the unit on again only when it has been ascertained that all the parts are dry (those that have been removed and those that have not). Reload the unit following the instructions given in Topic 8.

## 12 – Unit maintenance

**Warning:** All the operations described in this paragraph must be performed by qualified staff.

**Warning:** Before proceeding with the maintenance operations, cut off the electric power supply.

**Warning:** Other maintenance operations, (not described herein) including replacement of lamps with lamps of the same model, have to be commissioned to authorised centres of assistance or qualified personnel.

The condenser must be cleaned every month by removing the protective grating at the back (Fig. 15). Use a hard bristle brush (not metal) or better a vacuum cleaner, remove any dust or residue that may have built up between the flaps, taking care not to damage them. When cleaning the condenser, use gloves to prevent hands cutting. When completed the cleaning operations, replace the protective grating previously removed. The condenser left dirty for long periods of time, leads to increased energy consumption and a poor performance of the unit.

In the TN versions (for which the armoured defrosting resistance is an accessory), ice may build up on the evaporator after a long period of operation, preventing it from operating correctly. A general cleaning operation must be performed on the island at least every three months, therefore the power supply should be cut off and the unit should be completely emptied. Wait until the ice formed on the flaps has melted completely, then clean the evaporator using a soft bristle brush. Gloves must be worn to protect the hands from being cut. (Before starting-up the unit, check that the internal parts inside the basin are completely dry). The manufacturer recommends that a general control is carried out once a year by a refrigerator technician or by an expert.

## 13 – Emergency situations

**Warning** – If the island stops or does not start the operation:

- Check for a power failure.
- Check that the plug is fitted properly into the socket.
- Make sure that any protection device (when fitted) upstream from the power socket has been switched on.

If the trouble is not due to any of the above points, empty the unit, place the product in the store provided for product maintenance and preservation, then call the nearest assistance centre.

**Warning** – If the unit does not cool sufficiently:

- Check that the condenser is clean and that it is able to perform its heat exchange function, if this is not the case, read Topic 12.
- Check that the unit has been loaded correctly and that the air intakes are not blocked, if they are, read Topic 8.
- Check (in the TN versions) that the unit evaporator is not covered with ice, if it is, read Topic 12.
- Check that the unit is not close to draughts or sources of heat (see Topic 4).
- Check that the unit is placed horizontally and that the environmental conditions comply with those referred to in Topic 4.

If the problem should persist when all the checks have been carried-out, call the nearest service centre.

**Warning** – In the event of a gas leak or a fire, cut off the power supply from the unit, do not go near the motor compartment. Never use water to put out the flames, but only dry extinguishers.

## 14 – Technical assistance

If help is needed from the technical assistance staff and if mechanical, electrical components or compressors must be replaced, the user should contact the retailer whom the unit was purchased from, requesting original spare parts.

## 15 - Dismantling and elimination of cabinet

For environmental reasons and in compliance with the regulations in your country, separate the parts of the cabinet for disposal and/or recycling.

All the parts that make up the cabinet are made of materials that are not classifiable as urban waste except for the metallic parts that are not classified as special waste in most countries. As regards the parts of the refrigeration circuit, that is the refrigerating gas and lubricating oil, these should not be disposed of carelessly and can be recycled by specialized centers.

The gas contained in foam polystyrene for thermal insulation of the cabinet is (CO<sub>2</sub>).

**This product contains HFC, namely fluoridated gasses, a refrigerating gas with a high Global Warming Potential (GWP) regulated by the Kyoto protocol.**

Oscartielle equips its plug-in cabinets with the following types of refrigerating gasses:

**R 290; GWP<sub>(100)</sub> = 3**

**R 134A; GWP<sub>(100)</sub> = 1300**

**R 452A; GWP<sub>(100)</sub> = 2140**

**R 404A; GWP<sub>(100)</sub> = 3750**

This unit is hermetically sealed and the refrigerating gas load is under 3 kg.

**For this reason it is not subject to the requisite of an installation booklet and periodic inspections for leakage of the refrigerating gas** (presidential Decree no. 147 of February 15th 2006, Art. 3 and 4).

## 16 – Manufacturer's declaration (no starting up)

The models described above are manufactured also to be assembled with other machinery to obtain a new machinery as specified by **directive 2006/42/CE**.

Therefore the manufacturer declares that it is not allowed to start up the machinery until the machinery which it will be incorporated in, or which will become part of, is declared as complying with the conditions of **directive 2006/42/CE** and

national laws transposing the same directive, in other words until the machinery which this declaration refers to, will make up a whole with the final machinery.

### **17 – Electrical diagrams**

The electrical diagram of the electronic control is enclosed with the manual, the connections are shown in the diagrams that can be consulted on Fig.16-17-18.

The electrical diagram shown in Fig. 16 is related to TN islands.

Ce = Electronic device  
St = Temperature probe  
Ss = Defrost probe  
IG = Main switch  
Cc = Connecting cable display – control board  
Tr = Transformer  
Ca = Supply cable  
M = Compressor (Motor)  
Lu = Lights  
D = Defrost  
Vm = Motor fan  
Ve = Evaporator fan  
Ra = Anti-mist heaters

The electrical diagram shown in Fig. 17 is related to BT/TN islands.

#### Legend:

COM = Electronic Command for BT7TN islands  
D = Electronic Display  
KE = Electronic Key  
C1 = Compressor No.1  
C2 = Compressor No.2  
F1 = Evaporator Fan  
R1 = Defrosting Resistance  
R2 = Anti-condensing Resistance (Output No. 1)  
R3 = Anti-condensing Resistance (Output No. 2)  
I1 = BT/TN selector  
S1 = Temperature probe  
S2 = Defrost probe

The electrical diagram shown in Fig. 18 is related to BT islands.

#### Legend:

COM = Electronic Command for BT / TN islands  
D = Electronic Display  
C1 = Compressor No.1  
C2 = Compressor No.2  
F1 = Evaporator Fan  
R1 = Defrosting Resistance  
R2 = Anti-mist Resistance (Output No. 1)  
R3 = Anti-mist Resistance (Output No. 2)  
I1 = BT/TN selector  
S1 = Temperature probe  
S2 = Defrost probe

### **18 - Conformity Declaration**

A copy of the declaration of product conformity can be requested by filling in the form available at the internet address:  
<http://www.oscartielle.it/conformity>

**Installation, maintenance**

The installation of the refrigerated cabinet, as well as maintenance, must be performed by skilled technicians. During the execution of the maintenance officers are required to operate in accordance with the instructions contained in the instruction manual.



Before performing any ELECTRICAL or MECHANICAL maintenance on the refrigerator, the technician in charge must be sure that there is no power supply.

The technicians in charge of performing maintenance and needs to work on the components and parts inside the refrigerated cabinet are exposed to mechanical hazards.






**Periodic cleaning of the refrigerated cabinet**

Periodic cleaning of the refrigerated cabinet must be carried out on the cabinet that is not working and with power switched off.

**The following personal protective equipment are compulsory for technicians who work on the counter**

Symbol	Description
	Eyes protection
	Protective gloves
	Safety Shoes

**Safety Symbols for immediate notification of dangerous situations and prohibitions**

Symbol	Description
	Forbidden to carry out repairs and adjustments on moving objects
	Do not remove the safety guards of the refrigerated cabinet
	Do not extinguish with water
	May not operate on objects under tension
	Risk of crushing hands

**Safety**

The refrigerated cabinet and its instruction manual were made in compliance with the directives, harmonized standards and regulations applicable to safety.

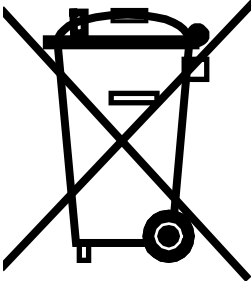
If the customer or technicians who make service on the refrigerated cabinet should find residual risks, they must promptly report it to the manufacturer, who after verifying the effective size of the risks, will remove them properly.

**Protection devices**

The counter refrigerator is equipped with protective devices for users.

## IMPORTANT NOTICE

### Read prior to installation and keep this information



This product made by Oscartielle S.p.A. is covered by Directive 2012/19/CE WEEE (Waste Electrical and Electronic Equipment) known in Italy as RAEE (Rifiuti da Apparecchiature Elettriche ed Elettroniche) designed to halt the increase of this type of waste and promote recycling as well as decreasing disposal.

The symbol of the crossed-out waste bin that appears on the rating plate declares:

- that the product was put in circulation after January 1, 2011 (reference date valid in Italy only, Law 25/2010, LD 194/2009)
- that the product is subject to separate collection and must not be treated like normal domestic waste or sent to dumps for disposal.

The user is required to delivery the product for disposal to the collection center specified by the local authorities for recovery and recycling of professional WEEE (RAEE). In case of trade-in of the old product for a new one, the user can ask the seller to take delivery of the old one, no matter what the brand.

The manufacturer is responsible for making recovery, disposal and treatment of its products feasible at the end of their useful life, either directly or via a collective system.

Violations of the regulation call for specific sanctions, to be established autonomously by each EU member country with its own legislation, binding equally on all those subject to its laws.

Oscartielle S.p.A. in considering this product a WEEE (RAEE), interprets the guidelines of Orgalime, which takes account of the application, in Italian legislation, with Legislative Decree no.49/2014 and no.27/2014, of directives 2012/19/CE, and 2011/65/CE (RoHS), relative to the use of hazardous substances in electric and electronic devices.

For further information see your Municipal Authorities, the Seller or the Manufacturer.

The directive does not apply to products sold outside the European Community.

# FRANÇAIS

## 1 - Description du meuble frigorifique

Les îlots self-service (groupe-logé) sont construits en modules uniques non canalisables. Tous les îlots cités ci-dessus sont équipés d'un système de réfrigération ventilée à air forcé avec groupe logé. Les caractéristiques esthétiques générales ainsi que les dimensions maximums sont clairement illustrées FIG.1.

## 2. Transport du meuble frigorifique

Le meuble est doté de pieds en plastique (FIG. 4A) ou de palette en bois (FIG. 4B) pour l'emballage en cage (sur demande), qui permettent la manutention avec des chariots élévateurs à fourche. La manutention doit être effectuée exclusivement par des techniciens autorisés. Les points de soulèvement où insérer les fourches pour la manutention sont indiqués dans la FIG. 2.

## 3 - Réception et stockage

A la livraison, assurez-vous que le meuble n'a pas été endommagé et vérifiez l'état de l'emballage. Si ce dernier a été endommagé, vérifiez-en le contenu en présence de l'agent de transport.

Le meuble frigorifique doit être protégé des intempéries, la température de stockage doit se situer entre - 25°C et + 5° C et l'humidité de l'air doit être comprise entre 30% et 95 %.

Les opérations qui doivent être effectuées pour ôter l'emballage doivent être exécutées avec le plus grand soin car dans l'emballage même se trouvent des pièces particulières et/ou des accessoires nécessaires pour compléter l'unité en question (Grilles, porte - prix, diviseurs, etc.).

Démonter les pieds en plastique (FIG. 4A) ou la palette de transport (FIG. 4B) du meuble et retirer les protections transparentes entourant le produit.

Positionner l'îlot exactement à l'endroit où l'on souhaite l'installer. Toute modification du positionnement de l'îlot doit être faite en le déplaçant, ne le tirez jamais par la main courante!

**Attention:** Au cas où la marchandise arriverait endommagée, il faut prévenir immédiatement la Société qui décline toute responsabilité si le signalement des dommages est effectué avec retard.

Tout dommage subi par le meuble pendant le transport ou le stockage ne peut être attribué au fabricant.

## 4 - Installation et conditions ambiantes

L'îlot devra être posé sur un sol parfaitement plat: à pleine charge, le meuble ne doit pas osciller (FIG. 5). Un mauvais nivellement peut compromettre le bon fonctionnement du meuble frigorifique.

Il est formellement interdit d'installer ce meuble frigorifique dans des locaux où sont présentes des substances gazeuses explosives.

En outre, utiliser ce meuble frigorifique en plein air ou l'exposer à la pluie est inapproprié (FIG.3).

Les performances du meuble se réfèrent (selon la normative internationale **EN ISO 23953-1/2**) à la classe climatique 3 prévoyant une température ambiante de 25°C avec une humidité relative de 60%.

Il est recommandé de laisser un espace adéquat devant le meuble frigorifique afin de pouvoir garantir une bonne circulation de l'air dans le condenseur (FIG. 11). La présence d'objets devant la grille de protection du condenseur peut compromettre le bon fonctionnement du meuble frigorifique (FIG. 6). Si les conditions ambiantes sont différentes de celles qui étaient prévues ou bien si les étalages sont exposés à des courants d'air supérieurs à 0,2 m/s ou à des rayonnements de chaleur, les performances pourront être inférieures à celles qui étaient prévues.

Il est possible de résoudre cet inconvénient en transmettant au fabricant les valeurs ambiantes réelles avant de définir le projet afin de pouvoir éventuellement modifier les paramètres techniques et optionnels du matériel et communiquer à l'installateur les puissances de réfrigération effectivement nécessaires.

## 5 - Branchement électrique

Le branchement électrique doit être effectué par un personnel qualifié, comme prévu par la loi. Pour le branchement voir le schéma électrique sur la FIG.16-17-18.

A l'origine de l'alimentation il faut installer un dispositif omnipolaire magnétothermique/différentiel avec ouverture du contact de 3 mm. avec puissance d'interruption adéquate.

**Attention :** Avant de brancher le meuble frigorifique au réseau électrique, s'assurer que la tension d'alimentation corresponde bien à celle qui est indiquée sur la plaquette d'immatriculation (considérez que les variations maximums de tension d'alimentation tolérées sont de +/- 10%). Vérifier que le raccordement électrique soit fait avec des câbles de section et de longueur en mesure de supporter le courant et la puissance absorbée par l'îlot (Point 6).

Les meubles frigorifiques groupe logé sont pourvus d'une fiche et d'un câble de 2,5 m. de longueur (FIG. 7). Il est donc nécessaire de ne pas dépasser cette mesure pour le branchement à la prise murale. L'îlot doit être branché à sa propre prise de courant fixe (et non avec des câbles de rallonge ou des prises multiples). Le câble doit être bien tendu, dans une position qui soit à l'abri des chocs, non à proximité de liquides ou d'eau, ou de sources de chaleur et il ne doit pas être abîmé. En cas de rupture du câble d'alimentation du meuble frigorifique, il doit être remplacé par le fabricant ou par une entité en charge de celle-ci. La fiche doit rester accessible même après l'installation du meuble.

**Attention :** L'installation doit être effectuée par du personnel qualifié et être conforme aux normes concernant les installations électriques qui sont en vigueur dans les pays de destination du meuble frigorifique (Normes et lois sur la sécurité concernant les installations électriques, normes et lois contre les accidents du travail et contre les incendies,

directives). Une installation non correcte peut causer des dommages à des personnes, animaux ou choses envers lesquels le fabricant n'a aucune responsabilité.

Il est obligatoire de raccorder le meuble frigorifique à la prise de terre. Le fabricant décline toute responsabilité au cas où cette norme contre les accidents du travail ne serait pas respectée. Dans le cas où le meuble frigorifique devrait être installé loin d'une prise de courant, il faut prévoir un raccordement qui soit conforme aux normes en vigueur. Il est absolument interdit d'utiliser des fiches-adaptateurs. **Le fabricant décline toute responsabilité pour tout dommage causé à des personnes ou à des choses provoqué par une installation non correcte.**

## 6 - Caractéristiques techniques

Le meuble frigorifique est accompagné d'une enveloppe en plastique contenant le présent manuel d'instructions qui doit être impérativement conservé. Il contient en effet les données techniques, les schémas électriques et les tableaux concernant ce meuble.

Les données techniques du meuble frigorifique sont en outre représentées sur la plaquette d'immatriculation (FIG. 8) qui indique:

1. Nom et adresse du fabricant
2. Désignation commerciale du meuble
3. Code correspondant au meuble
4. Numéro de matricule du meuble
5. Tension d'alimentation
6. Fréquence d'alimentation
7. Courant maximum absorbée
8. Puissance maximum absorbée
9. Puissance maximum absorbée pendant la phase de dégivrage
10. Puissance d'éclairage standard
11. Surface d'exposition utilisable
12. Type de gaz frigorigène avec lequel l'installation fonctionne
13. Masse de gaz frigorigène avec laquelle chaque installation est chargée
14. Catégorie climatique ambiante et température de référence
15. Classe de fonctionnement
16. Catégorie de protection de l'installation électrique
17. Numéro de commande avec lequel a été produit le meuble
18. Numéro d'ordre avec lequel a été mis en production le meuble
19. Année de production du meuble
20. Puissance chauffante
21. QR code
22. Marque EAC

**Attention** : la plaquette d'immatriculation et les étiquettes portant des instructions ne doivent en aucun cas être enlevées. Le fabricant décline toute responsabilité au cas où cette prescription ne serait pas respectée.

Nous déclarons que cet appareil est conforme au Décret de Loi du 25/01/1992 n°108, application de la Directive CEE 89/109 concernant les matériaux et les objets destinés à être en contact avec des produits alimentaires.

## 7 - Étiquette énergétique (le cas échéant) Fig.9

- I. code QR
- II. marque ou nom du fournisseur
- III. identifiant du modèle du fournisseur
- IV. échelle des classes d'efficacité énergétique A à G
- V. classe d'efficacité énergétique, déterminée conformément à l'annexe II
- VI. AE en kWh par an, arrondi au nombre entier le plus proche
- VII. somme des surfaces d'exposition à des températures de fonctionnement pour la réfrigération, exprimée en mètres carrés (m<sup>2</sup>) et arrondie à la deuxième décimale.
- VIII. plage de température atteinte par les produits refroidis : en haut la valeur maximale du produit le plus chaud; en bas la valeur minimale du produit le plus froid
- IX. somme des surfaces d'exposition à des températures de fonctionnement pour la congélation, exprimée en mètres carrés (m<sup>2</sup>) et arrondie à la deuxième décimale
- X. plage de température atteinte par les produits congelés/surgelés: en haut la valeur maximale du produit le plus chaud; en bas e minimum de la valeur la plus haute parmi tous les produits
- XI. numéro du présent règlement

## 8- Chargement des produits et utilisation du meuble frigorifique (mise en marche)

Si l'îlot a été fortement incliné lors de la mise en place, attendre au moins trois heures avant la mise en marche, afin de permettre au lubrifiant de se recueillir dans le compresseur!

Si cette prescription n'est pas respectée, le moteur de condensation pourrait subir des dommages irréversibles.

L'îlot pourra être mis en marche pour la première fois seulement après avoir exécuté les points 3 et 4.

A îlot éteint commencer par ôter les protections en film plastique présentes à l'intérieur et à l'extérieur, après quoi, effectuer un premier nettoyage (en suivant les instructions mentionnées au point 11).

Dans les versions BT/TN, avant d'allumer, positionner le sélecteur qui se trouve dans la loge du moteur (FIG. 10) sur la position souhaitée BT ou TN.

Puis insérer la fiche dans la prise de courant (en respectant les instructions mentionnées au point 5) et actionner l'éventuel interrupteur d'insertion monté à distance. Les légers bruits de fonctionnement émis par le moteur et l'écran qui s'allume indiquent la mise en marche du meuble frigorifique.

L'écran (FIG. 12) placé sur le carter avant indiquera la température de fonctionnement de l'îlot. Le livret d'instructions des commandes électroniques qui concerne l'écran est joint au livret d'instructions (ce dispositif est protégé de toute effraction par un mot de passe de sécurité que seul un technicien spécialisé est en mesure de contourner).

Le meuble frigorifique commence son cycle de refroidissement environ 3 heures après la mise en marche et il est alors possible d'y placer les produits (vérifier la température affichée sur l'écran).

Ce meuble frigorifique a été réalisé pour exposer des produits alimentaires, il doit maintenir la température des produits et ne doit pas la faire baisser. Le produit doit donc être placé à l'intérieur uniquement s'il est déjà refroidi à la température de conservation.

Dans les versions BT, ne pas conserver de bouteilles et/ou de récipients en verre, ni de récipients remplis de liquides car il peuvent éclater ou exploser.

Pour une conservation optimale des produits, il est recommandé de:

- Utiliser les grilles spéciales réglables en hauteur (quand elles sont présentes) pour maintenir toujours le meilleur rapport entre l'espace réfrigéré et le produit exposé (FIG. 13).
- Ne jamais dépasser la ligne de chargement maximum indiquée à l'intérieur de l'îlot (FIG. 14).
- Ne pas obstruer les fentes de distribution du froid qui assurent un flux d'air correct (FIG. 14).
- Quand on remplit un îlot déjà chargé de marchandise (en plus de respecter les points mentionnés ci-dessus), il est conseillé de placer les nouvelles denrées alimentaires en dessous de celles qui étaient déjà présentes.

Les îlots Groupe-logé de série sont pourvus de commande électronique, le réglage du thermostat et la charge de gaz sont programmés en usine, le fabricant décline toute responsabilité s'il y a violation de ces programmations.

## 9 - Interdictions et prescriptions

**Attention:** débrancher le meuble frigorifique si il n'est pas utilisé. L'interrupteur en amont de la prise de courant doit sectionner l'alimentation électrique.

**Attention :** Ne pas exposer le meuble frigorifique aux agents atmosphériques, ne jamais utiliser de jet d'eau direct pour nettoyer le meuble, ne pas toucher et ne pas utiliser le meuble en ayant mains ou pieds humides ou mouillés.

**Attention :** Ne pas enlever protections ou couvertures qui ont besoin d'outils pour être ôtées, il ne faut en aucun cas ôter la couverture du cadre électrique.

**Attention :** Ne pas charger le meuble frigorifique avec des poids excessifs, ne pas entrer à l'intérieur de l'îlot.

**Attention :** Ne pas essayer d'ôter d'éventuelles formations de givre ou de glace avec des objets métalliques pointus.

**Attention :** L'installation frigorifique ne comporte aucune modification chimique de l'eau du dégivrage produite par l'îlot. Cette dernière provient exclusivement de la vapeur contenue dans l'air qui circule à l'intérieur. Dans tous les cas, il est nécessaire que l'eau produite par ces installations soit toujours écoulée dans le réseau des égouts ou dans d'éventuelles installations d'épuration des eaux en conformité avec les lois en vigueur.

**Attention :** Tout usage qui n'est pas indiqué de façon explicite dans ce manuel est à considérer dangereux et le fabricant ne peut donc pas être retenu responsable pour des dommages provenant d'un usage non approprié, non correct ou déraisonnable.

**Attention:** Ne pas endommager le circuit réfrigérant (IEC60335-2-89 et variantes)

**Attention:** Ne pas utiliser dispositifs électriques dans le compartiment alimentaire du meuble frigorifique. In cas de utilise, seulement si conseillé du fabricant (IEC60335-2-89 et variantes)

**Attention:** le meuble ne peut pas être utilisé par personnes (inclus enfants) avec réduit capacités physiques, sensorielles ou mentales, ou sans expérience ou connaissance, si ils ne sont pas été instruit sur l'usage du meuble. Ils doivent être contrôlé par une personne responsable pour leur sécurité.

**Attention:** Les enfants ne pouvons pas jouer avec le meuble frigorifique.

**Attention:** Ne pas entreposer de matières explosives, telles que les aérosols propulseurs inflammables dans cet appareil.

## 10 - Dégivrage du meuble et évaporation de l'eau de condensation

Le cycle de dégivrage, indispensable au bon fonctionnement du meuble frigorifique, est actionné par la commande électronique qui à l'aide de résistances blindées placées sur l'évaporateur (uniquement sur les versions BT, accessoire sur les versions TN) et en arrêtant momentanément le compresseur (aussi bien pour BT que pour TN) permet à l'évaporateur de se libérer d'éventuelles accumulations de glace. Le nombre de dégivrages à effectuer (no. 3 dégivrages dans les 24 heures) est programmé en usine, aussi bien pour les modèles BT que TN.

Vérifier périodiquement le fonctionnement du dégivreur automatique des meubles frigorifiques, en cas d'anomalie appeler un technicien spécialisé.

Les îlots groupe-logé sont pourvus d'un système d'évaporation automatique de l'eau de dégivrage, il est conseillé de contrôler au moins une fois par mois le niveau de la cuvette d'évaporation située dans la loge moteur (il faut effectuer cette opération à îlot éteint).

Assainir et nettoyer urgemment en cas de déversement accidentel de liquides externes afin d'éviter la formation d'émanations stagnantes, et/ou ruptures du circuit frigorifique.

**Attention:** Tout réglage et/ou modification doivent être effectués exclusivement par le personnel du service après-vente.

**Attention:** Ne pas utiliser dispositifs mécaniques pour accélérer le dégivrage différent de les conseillé du fabricant (IEC60335-2-89 et variantes)

### 11 - Nettoyage du meuble frigorifique

**Attention :** Avant de procéder au nettoyage du meuble, débrancher l'alimentation électrique. Nettoyer périodiquement le meuble avec des détergents neutres et l'essuyer avec un chiffon doux. Ne pas utiliser de produits inflammables ou abrasifs, ne pas utiliser de jet d'eau direct. Nettoyer périodiquement également les plateaux du fond, les grilles réglables, les bouches de refoulement et les bouches d'aspiration ainsi que les canaux d'écoulement d'eau. Quand on procède au nettoyage de la partie interne du meuble, utiliser des gants de protection de façon à ne pas avoir la peau en contact direct avec les parties froides.

**Attention:** Remettre en marche le meuble frigorifique uniquement après s'être assuré que les différentes parties, qui avaient été ôtées ou non, soient bien sèches. Recharger l'îlot en suivant les indications mentionnées au point 8.

### 12 - Entretien du meuble frigorifique

**Attention:** Il est conseillé de faire exécuter toutes les opérations d'entretien du meuble frigorifique par du personnel qualifié.

**Attention:** Avant de procéder à l'entretien du meuble, débrancher l'alimentation électrique.

**Attention:** Les autres opérations d'entretien qui ne sont pas décrites dans les points précédents y compris le remplacement des lampes avec des lampes du même modèle, doivent être demandées aux centres de services après-vente autorisés ou au personnel autorisé.

Tous les mois, effectuer le nettoyage du condenseur en ôtant la grille de protection postérieure (FIG.15). Utiliser une brosse à soie rigide (mais non métallique), ou encore mieux un aspirateur à l'aide duquel éliminer toute la poussière et les résidus, qui ont pu se déposer entre les ailettes en faisant attention à ne pas les abîmer. Quand on procède au nettoyage du condenseur, utiliser des gants qui puissent protéger d'éventuelles coupures. Une fois les opérations de nettoyage sont terminées, remettre en place les protections qui avaient été enlevées. Ne pas nettoyer le condenseur pendant de longues périodes comporte une augmentation de la consommation d'énergie et une moins bonne performance du meuble frigorifique.

Dans les versions TN (où la résistance blindée de dégivrage est accessoire), après de longues périodes de fonctionnement, des accumulations de glace pourraient se former sur l'évaporateur et en empêcher le bon fonctionnement. Tous les trois mois, procéder au nettoyage général de l'îlot, débrancher d'abord l'alimentation électrique, vider l'îlot complètement. Attendre que la glace qui s'est formée sur les ailettes de l'évaporateur ait complètement fondu et ensuite le nettoyer soigneusement avec des brosses à soie souple; là aussi, utiliser des gants qui puissent protéger des coupures (avant de remettre en marche l'îlot, contrôler que les parois du bac soient complètement sèches). Nous conseillons de faire effectuer un contrôle général une fois par an par un technicien frigoriste ou par du personnel qualifié.

### 13 - Situations d'alerte

**Attention :** Dans le cas où l'îlot s'arrêterait de fonctionner ou ne se mettrait pas en marche:

- Vérifier qu'il n'y ait pas un black-out électrique.
- Vérifier que la fiche soit bien insérée dans la prise.
- Vérifier (quand il est présent) que le dispositif de protection en amont de la prise de courant soit bien inséré.

Si le motif de l'interruption électrique ne dépend pas de ces circonstances, appeler le service après-vente le plus proche et vider le meuble frigorifique en remettant les produits dans des chambres frigorifiques qui puissent en maintenir la température de conservation.

**Attention :** Si le meuble frigorifique ne refroidit pas suffisamment :

- Vérifier que le condenseur soit propre et qu'il soit en mesure d'exercer sa fonction d'échange de chaleur, dans le cas contraire lire le point 12.
- Vérifier que le meuble ait été correctement chargé et que les prises d'air ne soient pas obstruées, dans le cas contraire, lire le point 8.
- Vérifier (dans les versions TN) que l'évaporateur du meuble frigorifique ne soit pas recouvert de glace, dans le cas contraire, lire le point 12.
- Vérifier que le meuble frigorifique ne soit pas à proximité de courants d'air ou de sources de chaleur (voir point 4).
- Vérifier que le meuble frigorifique soit bien en plan et que les conditions ambiantes respectent les conditions mentionnées au point 4.

Si le problème persiste après toutes ces vérifications, adressez-vous au service après-vente le plus proche.

**Attention :** En cas de fuite de gaz ou d'incendie, ne pas s'approcher de la loge du moteur, débrancher le meuble frigorifique de l'alimentation électrique. Ne pas utiliser d'eau pour éteindre les flammes mais uniquement des extincteurs à sec.

### 14 - Assistance technique

Dans les cas où une intervention du personnel technique d'assistance serait nécessaire et s'il y a lieu de devoir remplacer des pièces mécaniques, électriques ou bien des compresseurs, l'utilisateur devra contacter le fournisseur chez lequel le meuble frigorifique a été acheté et demander des pièces de rechange originales.

### 15 - Elimination du meuble

Dans le respect de l'environnement et en conformité aux normes en vigueur du pays, subdiviser les différentes parties du meuble pour la démolition et/ou la récupération.

Toutes les parties constituant le meuble ne sont pas assimilables aux déchets solides urbains à l'exception des parties métalliques qui ne sont pas considérées comme spéciales pour la plus part des pays de destination. En ce qui concerne les composants du circuit de réfrigération c'est-à-dire le gaz réfrigérant et les huiles pour la lubrification, ils ne doivent pas être dispersés dans la nature, mais récupérés dans des centres spécialisés.

Le gaz contenu dans le polyuréthane expansé pour isolement thermique du meuble frigorifique est (CO<sub>2</sub>).

**Ce produit contient du HFC, c'est-à-dire des gaz fluorés, réfrigérant à haute valeur d'effet de serre (GWP), disciplinés par le protocole de Kyoto.**

Oscartielle utilise dans les meubles produits avec unité frigorifique incorporée les types de réfrigérant suivants :

**R 290; GWP<sub>(100)</sub> = 3**

**R 134A; GWP<sub>(100)</sub> = 1300**

**R 452A; GWP<sub>(100)</sub> = 2140**

**R 404A; GWP<sub>(100)</sub> = 3750**

Cet appareil est fermé hermétiquement et la charge de réfrigérant est inférieure à 3 kg.

**Il n'est donc pas soumis à l'obligation de livret d'installation, ni à de vérifications périodiques des fuites de réfrigérant** (Décret du Président de la République n. 147 du 15 Février 2006, Art. 3 et 4).

#### **16 - Déclaration du fabricant** (Interdiction de mise en service)

Les modèles décrits ci-dessus sont construits également avec la possibilité d'être assemblés avec d'autres appareils dans le but de construire une installation qui soit prise en considération par la **Directive 2006/42/CE**.

Le Fabricant déclare donc qu'il n'est pas permis de mettre en service l'appareil tant que l'installation dans laquelle il sera incorporé ou dont il sera un composant n'aura pas été identifiée et déclarée conforme aux conditions de la **Directive 2006/42/CE** et à la législation nationale où elle est en vigueur, c'est-à-dire jusqu'à ce que l'appareil faisant objet de la présente déclaration soit incorporé et fasse partie de l'installation finale.

#### **17 - Schémas électriques**

Le schéma électrique de la commande électronique est joint au livret, les dérivations sont reportées sur le schéma que l'on peut consulter FIG.16-17-18.

Le schéma de la FIG. 16 se réfère aux îlots TN

Ce = Commande électronique  
St = Sonde temperature  
Ss = Sonde de fin de dégivrage  
IG = Interrupteur generale  
Cc = Cable connexion  
Tr = Transformateur  
Ca = Cable d'alimentation  
M = Compresseur (Moteur)  
Lu = Eclairage  
D = Degivrage  
Vm = Ventilateur moteur  
Ve = Ventilateur evaporateur  
Ra = Résistance anti-buée

Le schéma de la FIG. 17 se réfère aux îlots BT/TN.

##### Légende:

COM = Commande électronique îlots BT/TN  
D = (Display) Ecran électronique  
KE = Clef électronique  
C1 = Compresseur 1  
C2 = Compresseur 2  
F1 = Ventilateur d'évaporateur  
R1 = Résistance de dégivrage  
R2 = Résistance anti-buée (1ère sortie)  
R3 = Résistance anti-buée (2ème sortie)  
I1 = Sélectionneur BT/TN  
S1 = Sonde température  
S2 = Sonde de dégivrage

Le schéma de la FIG. 18 se réfère aux îlots BT.

##### Légende:

COM = Commande électronique des îlots  
D = (Display) Ecran électronique  
C1 = Compresseur 1  
C2 = Compresseur 2  
F1 = Ventilateur d'évaporateur  
R1 = Résistance de dégivrage

- R2 = Résistance anti-buée (1ère sortie)
- R3 = Résistance anti-buée (2ème sortie)
- S1 = Sonde température
- S2 = Sonde de dégivrage

#### **18 - Déclaration de Conformité**

Il est possible de demander une copie de conformité du produit en remplissant le formulaire téléchargeable à l'adresse internet: <http://www.oscartielle.it/conformity>

### Installation, maintenance

L'installation du meuble réfrigérée, ainsi que la maintenance doivent être effectuées par des techniciens qualifiés. Pendant l'exécution des opérations de maintenance sont nécessaires pour fonctionner en conformité avec les instructions contenues dans le mode d'emploi.




Avant d'effectuer toute opération de maintenance ÉLECTRIQUE ou MÉCANIQUE sur le meuble frigorifique, le technicien responsable doit être bien sûr que le meuble est sans alimentation électrique.

Les techniciens chargés de procéder à l'entretien et à opérer sur les composants et pièces à l'intérieur du meuble frigorifique sont exposés à des risques mécaniques.






### Nettoyage périodique du meuble

Un nettoyage périodique du meuble frigorifique doit être effectué quand le courant est coupé.

### Équipement de protection individuelle obligatoire pour les techniciens qui travaillent sur le meuble frigorifique

Symbole	Description
	Protection des yeux
	Gants de protection
	Chaussures de sécurité

### Symboles de sécurité pour la notification immédiate des situations dangereuses et interdictions

Symbole	Description
	Interdit de procéder à des réparations et des ajustements sur les objets en marche
	Ne pas enlever les dispositifs de sécurité du meuble frigorifique
	Ne pas éteindre avec de l'eau
	Ne pas travailler avec des objets sous tension
	Risque d'écrasement des mains

### Sécurité

Le meuble frigorifique et son mode d'emploi pour l'utilisation ont été faits en conformité avec les directives, les normes harmonisées et règlements applicables à la sécurité.

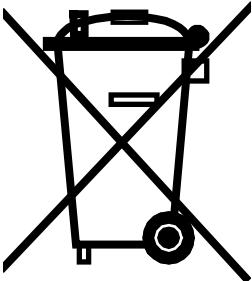
Si le client ou techniciens qui font la réparation du meuble devraient trouver des risques résiduels, ils doivent promptement signaler au fabricant, qui, après vérification de la taille effective des facteurs de risque, va les supprimer correctement.

### Les dispositifs de protection

Le meuble est équipé de dispositifs de protection pour les utilisateurs.

## AVIS IMPORTANT

### à lire avant l'installation et à conserver!



Pour ce produit de la Oscartielle S.p.A. s'applique la Directive 2012/19/CE DEEE (Déchets d'équipements électriques et électroniques) connue en Italie comme RAEE (Rifiuti da Apparecchiature Elettriche ed Elettroniche) et visant à freiner l'augmentation de ces déchets, à promouvoir leur recyclage, à réduire la quantité de déchets à éliminer.

Le symbole du bidon barré avec une croix qui apparaît sur l'étiquette du produit déclare:

- le produit a été mis en circulation après le 1 janvier 2011 (date de référence seulement pour l'Italie, loi 25/2010, DL 194/2009)
- le produit rentre dans l'obligation d'un ramassage séparé et il ne peut pas être traité comme un déchet domestique, ni être donné à la décharge.

C'est l'utilisateur qui est responsable de la livraison du produit, destiné à l'élimination, au centre de ramassage spécifié par l'autorité locale pour la réutilisation et le recyclage DEEE (RAEE) professionnels. En cas de remplacement du produit avec un autre nouveau, l'utilisateur peut demander au vendeur le retrait du vieux produit, indépendamment de sa marque.

C'est le fabricant qui est responsable de rendre faisable la réutilisation, l'élimination et le traitement de fin de vie de son propre produit par voie directe ou par l'intermédiaire du système collectif.

Les violations à la normative prévoient des sanctions spécifiques, établies en autonomie, avec sa propre législation, par chacun des états appartenant à la CE et contraignant conformément tous ceux dont la directive s'applique.

Oscartielle S.p.A. en considérant ce produit un DEEE (RAEE), se fait l'interprète des lignes guide d'Orgalime, en tenant compte de la transposition, de la part de la législation italienne, avec le DL n° 49/2014 et n° 27/2014, aussi bien de la Directive 2012/19/CE, que de la Directive 2011/65/CE (RoHS) relative à la limitation de l'utilisation de certaines substances dangereuses dans les équipements électriques et électroniques.

Pour d'autres renseignements, contacter l'Autorité Municipale, le Vendeur, le Fabricant.

La directive ne s'applique pas au produit vendu hors de la Communauté Européenne.

# DEUTSCH

## 1 – Beschreibung der Kühltruhe

Diese Kühltruhen sind als Einzelmodulen, und deswegen nicht kanalisierbar, gefertigt. Alle oben erwähnten Kühltruhen sind mit Umluftkühlung und eingebautem Aggregat ausgestattet. Die allgemeinen Eigenschaften und die Abmessungen sind in den Abb. 1 beschrieben.

## 2 – Transport der Truhe

Das Möbelstück ist mit Kunststofffüßen (Abb. 4A) oder Holzpalette (Abb. 4B) zur Verpackung in Holzverschlag (auf Anfrage) versehen, die das Handling mit Gabelstaplern erlauben. Der Umschlag darf nur von befähigten Technikern ausgeführt werden.

Die Anschlagpunkte zum Umschlag werden in der ABB. 2 angeführt.

## 3 – Warenempfang und Einlagerung

Beim Warenempfang versichern Sie sich bitte, dass die Verpackung der Kühltruhe keinen Transportschaden erlitten hat. Wenn Sie Schäden feststellen, kontrollieren Sie bitte den Inhalt im Beisein des Spediteurs.

Die Kühltruhe muss vor Umwelteinflüssen geschützt werden und bei einer Raumtemperatur zwischen +55°C und –25°C mit einer Luftfeuchtigkeit von 30% bis 95% gelagert werden.

Das Entpacken sollte nur durch Fachpersonal und mit besonderer Vorsicht vorgenommen werden, da in der Truhe auch Zubehör (wie Gitter, Preisschienen, Trennteile, usw) und Montagezubehör gelagert sind.

Montieren Sie vom Möbel die Kunststofffüße (Abb. 4A) oder die Transportpalette (Abb. 4B) ab und entfernen Sie die transparente Außenschutzhülle.

Stellen Sie die Truhe genau an der gewünschten Stelle auf. Bei der Bewegung der Truhe, sie soll nie an den Handlauf gezogen werden!

**Achtung:** Im Falle des Empfangs von beschädigter Ware, benachrichtigen Sie bitte unverzüglich den Lieferanten. Bei verspäteter Meldung von Mängeln lehnt der Hersteller jegliche Verantwortung ab. Schäden, die durch den Transport und/oder falsche Lagerung entstanden sind, der Hersteller nicht zu verantworten.

## 4 – Inbetriebnahme und Einsatzbedingungen

Für einen korrekten Betrieb soll die Kühltruhe exakt "im Wasser" ausgerichtet sein. Dafür können bei Bedarf die Gewindefüße verstellt werden; bei vollständiger Bestückung darf die Truhe nicht wackeln (Abb. 5).

Es ist strengstens untersagt, das Kühlmöbel in Räumen mit Sprenggasbehältern einzusetzen.

Des Weiteren darf die Kühltruhe nicht im Freien gelagert werden (Abb. 3).

Die Leistungen des Kühlmöbels beziehen sich (gemäß der internationalen Norm **EN ISO 23953-1/2**) auf die Raumklimaklasse 3, die eine Raumtemperatur von 25°C mit einer relativen Feuchtigkeit von 60% vorsieht.

Es muss auf der Frontseite ausreichend Platz für die Abkühlung und die Wartung des Verflüssigers vorhanden sein (Abb.11). Die Aufstellung von Gegenstände vor dem Schutzgitter des Aggregates, kann den ordnungsgemäßen Betrieb der TK-Truhe benachteiligen (Abb. 6). Wenn die Raumbedingungen anders sind als die vorgesehenen, z. B. die Truhen Luftströmungen mit Geschwindigkeit größer als 0,2 m/s oder Wärmestrahlung ausgesetzt sind, so können niedrigere Leistungen als die Nennwerte eintreten.

Auf der Frontseite ist ausreichend Raum vorzusehen, um dem Kondensator einen angemessenen Luftumlauf zu gewähren (Abb. 10, Seite 4). Vor dem Schutzgitter des Kondensators aufgestellte Gegenstände beeinträchtigen den ordnungsgemäßen Betrieb der Kühltruhe (Abb. 6, Seite 2). Um solche Probleme zu vermeiden, sollten uns vorher die Kennwerte bezüglich Temperatur und Feuchtigkeit mitgeteilt werden, sodass die technischen Eigenschaften der Truhe (soweit wie möglich) verändert werden können und die notwendige Kälteleistung ermittelt werden kann.

## 5 – Elektrischer Anschluss

Der elektrische Anschluß soll unbedingt durch fachlich qualifiziertem Personal und gemäß den im Bestimmungsland des Kühlmöbels geltenden Normen für Elektrotechnik ausgeführt werden. Bitte siehe die elektrische Schema (Abb.16-17-18).

Am Anfang der Speiseleitung, es ist notwendig eine allpolige magneto-thermische/differentiale Vorrichtung mit 3 mm Öffnen der Abschaltung und mit angemessener Abschaltleistung zu installieren.

**Achtung:** Bevor die Truhe an das Stromnetz angeschlossen wird, muss überprüft werden, ob die Spannung dem Nennwert auf dem Datenschild entspricht (es sind höchstens Stromschwankungen von +/- 10% zugelassen) und ob Querschnitt und Länge der Kabel geeignet sind, um die Aufnahmeleistung der Truhe gewährleisten zu können (Siehe Punkt 6).

Die Truhen mit eingebautem Aggregat werden mit einem 2,5 m langen Kabel und entsprechendem Stecker geliefert (Abb.7), deshalb soll dieser Abstand zwischen Kühltruhe und Steckdose nicht überschritten werden. Das Kabel muss richtig verlegt werden: vor Beschädigung geschützt, nicht in der Nähe von Flüssigkeiten oder Heizquellen. Bei Bruch des Stromkabels des Kühlmöbels, muss es durch den Hersteller oder durch eine damit beauftragte Firma ersetzt werden. Zu dem Stecker muss auch nach der Montage der Truhe jederzeit freier Zutritt gewährleistet sein.

**Achtung:** Das Anschließen der Truhe muss nach den Vorschriften des Herstellers von Fachpersonal und den lokal geltenden elektrischen Vorschriften (Vorschriften und Gesetze über die elektrische Sicherheit, Brandschutz- und Unfallverhütungsvorschriften) entsprechend, durchgeführt werden. Die Erdung ist erforderlich.

Das fehlerhafte Anschließen kann Schäden an Menschen, Tieren und Ware verursachen, die nicht in die Verantwortung des Herstellers fallen.

Der Hersteller lehnt jede Verantwortung ab, falls diese Unfallverhütungsvorschriften nicht beachtet werden. Wenn die Kühltruhe fern von Steckdosen installiert werden soll, muss der Anschluß in Übereinstimmung mit den lokal bestehenden Vorschriften vorgenommen werden. Die Verwendung von Zwischensteckern ist strengstens untersagt.

**Der Hersteller lehnt jede Verantwortung für Schäden an Menschen und Ware ab, die durch einen fehlerhaften elektrischen Anschluss verursacht wurden.**

## 6 – Technische Eigenschaften

Mit der Kühltruhe wird ein Umschlag mit der Bedienungsanleitung geliefert. Diese Unterlagen müssen unbedingt bei der Kühltruhe aufbewahrt werden.

Aus dieser Bedienungsanleitung sind technische Daten, elektrische Schema und Datentabellen ersichtlich.

Die technischen Daten sind auch auf dem Typenschild (Abb.8) aufgeführt.

Das sind im Folgenden:

1. name und Anschrift des Herstellers
2. die Handelsbezeichnung des Möbels
3. das Möbel entsprechende Code
4. die Kennnummer des Möbels
5. die Speisespannung
6. die Speisefrequenz
7. der max. Stromstärke
8. der max. Stromverbrauch
9. der max. Stromverbrauch beim Abtauen
10. die elektrische Leistung für Standardbeleuchtung
11. die Nutz- Ausstellungsfläche
12. der Typ des Kühlgases mit dem die Anlage läuft
13. die Masse des Kühlgases von jeder einzelnen Anlage
14. die Raumklimaklasse und die Bezugstemperatur (Thermometertrockenkugel)
15. funktionsklasse
16. die Schutzklasse der Elektroanlage
17. die Kommissionsnummer, unter der das Möbel hergestellt wurde
18. die Auftragsnummer, unter die das Möbel in die Fertigung ging
19. das Baujahr des Möbels
20. erwärmleistung
21. QR Code
22. EAC Kennzeichnung

**Achtung:** Typenschild und Warnhinweise dürfen auf keinen Fall von der Kühltruhe entfernt werden. Der Hersteller lehnt jede Verantwortung ab, falls diese Warnungen nicht beachtet werden.

Man erklärt, daß dieses Gerät den D.L des 25/01/1992 N°108 (Verwirklichung der Vorschrift EG 89/109 betreffend Materialien und Gegenstände für den Kontakt mit Lebensmitteln), entspricht.

## 7 - Energielabel (falls zutreffend) Abb.9

- I. QR-Code
- II. Lieferantenmarke oder -name
- III. Lieferantenmodellkennzeichnung
- IV. Skala der Energieeffizienzklassen A bis G
- V. Energieeffizienzklasse, ermittelt gemäß Anhang II
- VI. AE in kWh pro Jahr, gerundet auf die nächste ganze Zahl
- VII. Summe der Ausstellungsflächen bei Betriebstemperaturen für Kältetechnik, ausgedrückt in Quadratmetern (m<sup>2</sup>) und gerundet auf die zweite Dezimalstelle.
- VIII. Temperaturbereich, der von den gekühlten Produkten erreicht wird: oben der Maximalwert des heißesten Produkts; unten der Minimalwert des kältesten Produkts
- IX. Summe der Ausstellungsflächen bei Gefrierbetriebstemperaturen, ausgedrückt in Quadratmetern (m<sup>2</sup>) und gerundet auf zwei Dezimalstellen
- X. Temperaturbereich, der von gefrorenen/tiefgefrorenen Produkten erreicht wird: oben der Höchstwert des wärmsten Produkts; unten das Minimum des Höchstwerts aller Produkte
- XI. Nummer dieser Verordnung

## 8 – Bestückung und Einsatz der Truhe (Inbetriebnahme)

Sollte die Truhe während dem Aufstellen eine sehr starke Neigung erfahren haben, vor der Inbetriebnahme mindestens drei Stunden abwarten, damit das Schmieröl sich wieder im Verdichter ansammeln kann! Bei einer Nichtbeachtung dieser Vorschrift kann der Verdichter unersetzliche Schaden erleiden.

Erst nach Befolgung der Punkte 3 und 4 kann die Truhe zum ersten Mal in Betrieb gesetzt werden.

Bei ausgeschalteter Truhe: die aussere und innere Plastikhüllen abnehmen, eine erste Reinigung (entsprechend den Anweisungen gemäß Punkt 11) vornehmen.

Bei der Ausführungen BT/TN, soll vor dem Einschalten den Wählschalter (Abb. 10) auf die gewünschte Stellung BT oder TN gestellt werden.

Den Stecker in die Steckdose einführen (bei den unter Punkt 5 beschriebenen Voraussetzungen) und den eventuell montierten Schutzschalter betätigen. Das Motorengeräusch und das Aufleuchten der Anzeige zeigen den Betrieb der Theke an.

Die Anzeige (Abb. 12) auf dem Frontsockel zeigt die Betriebstemperatur der Truhe an. Die Anleitungen für die Elektronik, zu der die Anzeige gehört, liegen dem Betriebshandbuch bei (die Unverletzlichkeit dieser Einrichtung ist durch ein Sicherheitskennwort gegeben, das nur von einem Fachtechniker umgangen werden kann).

Die Truhe beginnt mit der Kühlung; erst 3 Stunden nach der Inbetriebnahme kann sie mit den Produkten bestückt werden (die Temperatur auf der Anzeige kontrollieren).

Die Truhe ist für die Ausstellung von Lebensmittelprodukten entwickelt worden: sie soll ihre Temperaturen bewahren und nicht absinken. Die Truhe ist daher nur mit Produkten zu befüllen, die schon auf ihre Konservierungstemperatur abgekühlt worden sind.

In den Ausführungen BT dürfen keine Flaschen/Glasbehälter oder mit Flüssigkeiten gefüllte Dosen konserviert werden, da diese platzen oder explodieren können.

Für eine optimale Konservierung der Produkte empfehlen wir:

- die höhenverstellbaren Gitter (wo vorhanden) einsetzen, um immer ein optimales Verhältnis zwischen gekühltem Raum und ausgestelltem Produkt zu gewähren (Abb. 13).
- Niemals die Befüllungslinie in der Truhe überschreiten (Abb. 14).
- Die Umluftöffnungen nicht verstopfen. (Abb. 14).
- Beim Auffüllen einer schon teilweise befüllten Einzeltheke, zusätzlich zur Beachtung der oben angegebenen Punkte empfehlen wir die neue Lebensmittelprodukte, unter die sich schon in der Truhe befindlichen zu legen.

Die steckerfertigen Truhe sind serienmäßig mit einer elektronischen Steuerung ausgestattet: die Einstellung des Thermostat und Gasbefüllung sind werksseitig geleistet, deswegen bei einem fremde Eingreifen auf diese Einstellungen lehnt der Hersteller jegliche Verantwortung ab.

## 9 - Verbote und Vorschriften

**Achtung:** die Speisespannung von dem Kühlmöbeln abnehmen, wenn dies nicht arbeitet. Der Schutzschalter vor der Steckdose soll den elektrischen Anschluss trennen.

**Achtung:** Die Kühltruhe darf nicht atmosphärischen Einflüssen ausgesetzt sein; zum Reinigen die Truhe nicht ab- bzw. ausspritzen; die Kühltruhe nicht mit nassen oder feuchten Händen benutzen oder berühren.

**Achtung:** Schutzhauben und Abdeckungen für deren Entfernung Werkzeug benötigt wird, nicht abbauen; auf keinen Fall die Schutzabdeckung des elektrischen Schaltkastens entfernen.

**Achtung:** Kühltruhe nicht überlasten und nicht in der Truhe einsteigen.

**Achtung:** Das durch Kondensation der Luftfeuchtigkeit entstandene Tauwasser soll immer durch die Abwasserleitung oder eine geprüfte Wasserreinigungsanlage entsorgt werden.

**Achtung:** Jeder weitere Gebrauch der Truhe, der nicht ausdrücklich in diesem Handbuch beschrieben ist, ist als gefährlich zu betrachten. Für Schäden, die aufgrund von falscher Verwendung entstehen, kann nicht der Hersteller zur Verantwortung gezogen werden.

**Achtung:** Das Kühlsystem nicht beschädigen (IEC60335-2-89 und Veränderungen)

**Achtung:** Elektrische Vorrichtungen innen der Inseln verwenden, wenn nicht von dem Herstellern empfohlen (IEC60335-2-89 und Veränderungen)

**Achtung:** Dieses Gerät kann nicht von Personen (Kinder eingeschlossen) mit gemachten physischen, sensorischen oder geistigen Geschicklichkeiten, oder ohne Erfahrung oder Kenntnis, verwendet werden, außer sie geschult über das Verbrauch des Geräts worden sind und unter Kontrolle von einer Person, die verantwortlich für seine Sicherheit, ist.

**Achtung:** Kinder sollen nicht mit dem Gerät spielen.

**Achtung:** Lagern Sie keine explosiven, wie z.B. Spraydosen mit brennbaren Treibmittel in diesem Gerät.

## 10 – Abtauen der Truhe und Tauwasserabtauung

Der für den korrekten Betrieb der Truhe notwendig Abtauzyklus ist von dem elektronischen Regler gesteuert und durch Abtauheizungen auf dem Verdampfer geleistet (nur bei den Ausführungen BT, Option bei den Ausführungen TN); gleichzeitig sind die Verdichter eingestellt und dadurch wird der Verdampfer von etwaigen Eisbildungen befreit. Die Anzahl der Abtauzyklen (serienmäßig 3 Abtauzyklen je 24 Stunden) wird werksseitig sowohl für die Modelle BT, als auch für die Modelle TN eingestellt.

Bitte kontrollieren Sie regelmäßig den Betrieb der automatischen Abtauung der Kühltruhe und rufen Sie bitte im Falle von Störungen einen Fachtechniker.

Die steckerfertigen TK-Truhen sind mit einem automatischen Tauwasserverdunstung ausgestattet. Wir empfehlen wenigstens einmal im Monat, das Wasserniveau der Tauwasserschale zu kontrollieren (bei ausgeschalteter Kühltruhe).

Greifen Sie sofort mit Desinfektion und Reinigung ein, wenn versehentlich Fremdflüssigkeiten austreten, um die Bildung von stagnierenden Dämpfen oder einen Bruch des Kühlkreislaufs zu vermeiden.

**Achtung:** Nachstellungen oder Änderungen dürfen nur von unserem Kundendienst ausgeführt werden.

**Achtung:** um die Abtauung schneller zu machen, keine mechanische Vorrichtungen verwenden, außer die von Herstellern empfohlen (IEC600335-2-89 und Veränderungen).

## 11 – Reinigung der Kühltruhe

**Achtung:** Vor der Reinigung der Kühltruhe, soll der Stecker aus der Steckdose gezogen sein.

Regelmäßig die Kühltruhe mit neutralen Waschmitteln reinigen und mit weichen Wollappen trocknen. Keine entflammenden oder schleifenden Produkte verwenden und die Kühltruhe nicht ausspritzen.

Auch die Bodenschalen, die verstellbaren Gitter, Austritt und Rücklauf der Umluftkühlung und die Wasserabflüsse sind regelmäßig zu reinigen.

Bei der Reinigung der Innenteile der Truhe ist die Benutzung von Schutz-Handschuhen erforderlich, um die Haut vor einem direkten Kontakt mit den kalten Teilen zu schützen.

**Achtung:** Die Truhe erst nach dem Trocknen von allen Teilen, wieder einschalten. Die Truhe entsprechend den Angaben unter Punkt 8 wieder bestücken.

## 12 – Wartung der Truhe

**Achtung:** Es ist angebracht, daß alle bezüglich der Wartung beschriebenen Arbeitgänge von Fachpersonal ausgeführt werden.

**Achtung:** Vor der Wartung der Kühltruhe soll der Stecker aus der Steckdose gezogen sein.

**Achtung:** Alle weitere Wartungsarbeiten, die hier nicht erwähnt sind, inklusive des Austausches der Leuchtstoffröhren mit Lampen des gleichen Modells, sollen durch den offiziellen Kundendienst oder entsprechendes Fachpersonal ausgeführt werden.

Monatlich soll der Verflüssiger gereinigt werden, dazu rückseitige Abdeckung entfernen (Abb.15). Mit einer steifborstigen, aber nicht metallischen Bürste oder noch besser mit einem Staubsauger, den Staub und evt. Rückstände von den Rippen entfernen. Bei der Reinigung des Verflüssigers ist die Benutzung von Schutz-Handschuhen erforderlich. Nach der Reinigung, die Abdeckungen wieder aufsetzen. Ein von Staub und Rückständen verstopfter Verflüssiger reduziert die Leistung des Kältesystems, erhöht den Energieverbrauch und kann technische Schäden verursachen.

Bei den TN-Ausführungen (wo die Abtauheizung nur auf Anfrage eingebaut wird), nach langen Betriebszeiten können sich am Verdampfer Eisblöcke bilden, die eine korrekte Funktionsfähigkeit verhindern. Alle drei Monate eine sorgfältige Reinigung der Theke durchführen: Strom ausschalten und die Theke komplett entleeren. Abwarten bis das Eis auf den Verdampferrippen geschmolzen ist, dann sie mit einer weichen Bürste sauber machen (Schutz-Handschuhen erforderlich). Bevor die Kühltruhe wieder in Betrieb gesetzt wird, soll es komplett trocken sein.

Wir empfehlen jährlich eine generelle Wartung durch einen Kältetechniker oder entsprechendes Fachpersonal.

## 13 – Funktionsstörungen

**Achtung** – Wenn die Truhe nicht in Betrieb geht oder sich ausschaltet:

- Prüfen, ob Strom vorhanden ist
- Prüfen, ob der Schalter eingeschaltet worden ist
- Prüfen, ob der eventuell vorhanden Netz-Schutzschalter richtig eingeschaltet ist.

Wenn obige Punkte in Ordnung sind, rufen Sie den nächsten Kundendienst an, leeren Sie die Kühltruhe und bringen Sie die Ware zur Aufbewahrung in die Kühlzelle.

**Achtung:** - Wenn die Truhe nicht genug kühlt:

- Prüfen, ob der Verflüssiger sauber ist und daß er in der Lage ist, seine Wärme-Austauschfähigkeit zu leisten, siehe Punkt 12.
- Prüfen, ob die TK-Truhe korrekt geladen wurde und dass die Lüftungsöffnungen nicht versperrt sind, siehe Punkt 8.
- Prüfen, ob der Verdampfer der Truhe (TN Ausführung) nicht vereist ist, siehe Punkt 12.
- Prüfen, ob die TK-Truhe sich in der Nähe von Luftströmungen oder Wärmequellen befindet, siehe Punkt 4.
- Die Ausrichtung der Truhe prüfen, und ob die Raumbedingungen den unter Punkt 4 gemachten Angaben entsprechen.

Wenn nach diesen Kontrollen das Problem nicht gelöst werden kann, rufen Sie den nächsten Kundendienst an, leeren die TK-Truhe und bringen die Ware zur Aufbewahrung in die Kühlzelle.

**Achtung:** Im Falle von Gasaustritt oder eines Brandes, vom Aggregat fern bleiben, Stromversorgung an der TK-Truhe unterbrechen. Um die Flammen zu löschen, kein Wasser, sondern nur einen Kohlendioxid-Feuerlöscher benutzen.

## 14 - Kundendienst

Falls der Einsatz eines Kundendienstes und der Austausch von mechanischen, elektrischen Bestandteilen oder Kompressoren notwendig ist, sollen nur vom Hersteller gelieferte Originalersatzteile verwendet werden.

## 15 – Demontage und Entsorgung des Kühlmöbels

Zum Schutz der Umwelt und in Übereinstimmung mit den in den Bestimmungsländern geltenden Normen muss das Kühlmöbel zur Entsorgung/Wiederverwendung zerlegt werden.

Mit Ausnahme der Metallteile, die in den meisten Bestimmungsländern nicht als Sonderabfall gelten, müssen alle restlichen Teile aus denen das Kühlmöbel gebaut wurde, als Sondermüll entsorgt werden. Die Bauteile der Kühlung, d.h. das Kühlgas und die Schmieröle, dürfen nicht in der Umwelt, sondern sind in den dafür vorgesehenen Sammelstellen zu entsorgen.

Der Gas enthält im Spur-Schaum für die Wärmeisolierung des Kühlregals ist (CO<sub>2</sub>).

**Dieses Produkt enthält FKW, d.h. Fluorkohlenwasserstoffe, ein Kühlmittel mit hohem Treibhauspotenzial (GWP), die vom Kyoto-Protokoll geregelt werden.**

Oscartielle benutzt bei den Möbeln mit eingebautem Aggregat folgende Arten von Kühlmittel:

**R 290; GWP<sub>(100)</sub> = 3**

**R 134A; GWP<sub>(100)</sub> = 1300**

**R 452A; GWP<sub>(100)</sub> = 2140**

## **R 404A; GWP<sub>(100)</sub> = 3750**

Dieses Gerät ist hermetisch abgedichtet und die Kühlmittelladung liegt unter 3 kg.

**Es unterliegt daher weder der Pflicht eines Anlagenzulassungsscheins noch periodischen Prüfungen auf Kühlmittelverluste** (D.P.R. Nr. 147 vom 15. Februar 2006 Art. 3 und 4).

### **16 - Erklärung seitens des Herstellers (Verbot der Inbetriebnahme)**

Die oben beschriebenen Modelle werden auch für den Zusammenbau mit anderen Maschinen zur Bildung einer Anlage gemäß der **Richtlinie 2006/42/CE** hergestellt.

Der Hersteller erklärt hiermit, dass die Maschine nicht in Betrieb genommen werden darf, bis die Anlage, in der sie eingebaut wird bzw. von der sie einen Teil darstellen wird, identifiziert ist und deren Konformität mit den Anforderungen der **Richtlinie 2006/42/CE** und der nationalen Gesetzgebung zu deren Aufnahme erklärt wird d.h. bis die Maschine, Gegenstand der vorliegenden Erklärung, nicht Teil der Endbestimmungsanlage ist.

### **17 – Elektrischer Schaltplan**

Der Schaltplan der elektronischen Steuerung liegt dem Handbuch bei, die Verbindungen sind dem der Abb. 16-17-18 dargestellten Schema zu entnehmen.

Das Schema der Abb. 16 bezieht sich auf die Truhe TN.

#### Zeichenerklärung:

Ce = elektronische Steuerung  
St = Temperatur Fühler  
Ss = Endabtauung Fühler  
IG = Hauptschalter  
Cc = Verbindungskabel  
Tr = Transformator  
Ca = Spannungskabel  
M = Kompressor (Motor)  
Lu = Beleuchtung  
D = Abtauung  
Vm = Motor Lüfter  
Ve = Verdampferlüfter  
Ra = Glasscheibeheizung

Das Schema der Abb. 17 bezieht sich auf die Truhe BT/TN.

#### Zeichenerklärung:

COM = elektronische Steuerung der TK-Truhe BT/TN  
D = Display  
KE = elektronischer Schlüssel  
C1 = Verdichter 1  
C2 = Verdichter 2  
F1 = Verdampferlüfter  
R1 = Abtauheizung  
R2 = Glasscheibeheizung (1. Anschluss)  
R3 = Glasscheibeheizung (2. Anschluss)  
I1 = Wählschalter BT-TN  
S1 = Temperaturfühler  
S2 = Abtaufühler

Das Schema der Abb. 18 bezieht sich auf die Einzeltheken BT.

#### Zeichenerklärung:

COM = elektronische Steuerung der TK-Truhe  
D = Display  
C1 = Verdichter 1  
C2 = Verdichter 2  
F1 = Verdampferlüfter  
R1 = Abtauheizung  
R2 = Glasscheibeheizung (1. Anschluss)  
R3 = Glasscheibeheizung (2. Anschluss)  
S1 = Temperaturfühler  
S2 = Abtaufühler

### **18 - Übereinstimmungserklärung**

Die Konformitätserklärung des Produktes kann angefordert werden; dazu das Formular unterfolgender Web-Adresse ausfüllen: <http://www.oscartielle.it/conformity>

### Installation, Wartung

Die Installation der Kühlmöbel sowie Wartungsarbeiten müssen durch qualifizierte Techniker durchgeführt werden.

Während der Wartung sollen die Techniker die Anweisungen der Bedienungsanleitung beachten.

Bevor evtl. mechanische oder elektrische Wartung auf dem Kühlschrank, der zuständige Techniker müssen sicherstellen, dass kein Strom gibt.

Die Techniker verantwortlich für die Durchführung von Wartungsarbeiten, die auf die Komponenten oder innere Bestandteile arbeiten sollen, sind der mechanischen Gefährdungen ausgesetzt.






### Regelmäßige Reinigung der Kühltheke

Regelmäßige Reinigung der Kühltheke muss durchgeführt werden, mit ausgeschaltetem Möbel.

### Persönliche Schutzausrüstung für Techniker sind obligatorisch, um die Wartung auf die Theke zu bearbeiten

Symbol	Beschreibung
	Augenschutz
	Schutzhandschuhe
	Sicherheits-Schuhe

### Sicherheit Symbole für sofortige Benachrichtigung von gefährlichen Situationen und Verbote

Symbol	Beschreibung
	Reparaturen und Anpassungen an bewegende Objekte sind verboten
	Entfernen Sie nicht die Schutzvorrichtungen der Kühlmöbel
	Nicht mit Wasser löschen
	Keine Arbeit mit Objekte unter Spannung
	Quetschen von Händen

### Sicherheit

Das Kühlmöbel und seine Anleitung für den Einsatz wurden in Übereinstimmung mit den Richtlinien, harmonisierten Normen und Regelungen für die Sicherheit gemacht.

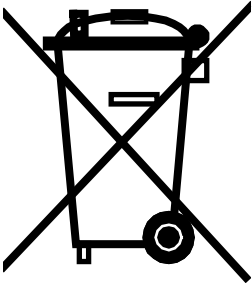
Wenn der Kunde oder Techniker, die den Kühlschrank bedienen, einige Risiken finden, müssen unverzüglich sich an dem Hersteller melden, die nach der Prüfung des effektiven Größe der Risikofaktoren, diese entfernen sollen.

### Schutzeinrichtungen

Der Kühlmöbel ist mit Schutzeinrichtungen für Benutzer ausgestattet.

## WICHTIGER HINWEIS

### Bevor Installation lesen und danach aufbewahren.



Dieses Produkt von Oscartielle S.p.A. fällt unter die Richtlinie 2012/19/CE WEEE (Waste Electrical and Electronic Equipment), die in Italien als RAEE (Rifiuti da Apparecchiature Elettriche ed Elettroniche) bekannt ist. Sie dient dem Zweck, die Förderung der Wiederverwertung und die stoffliche Verwertung zur Reduzierung der zu beseitigenden Abfallmenge zu reduzieren.

Das Symbol mit der Tonne und dem Kreuz auf dem Produktschild bedeutet:

- dass das Produkt nach dem 1 Januar 2011 in Umlauf gebracht wurde (dieses Datum bezieht sich nur auf Italien, Gesetz 25/2010, gesetzvertretendes Dekret 194/2009);
- dass das Produkt getrennt entsorgt werden muss und weder als Hausmüll noch in der Mülldeponie entsorgt werden darf.

Es ist Pflicht des Benutzers, das zu entsorgende Produkt der von der örtlichen Behörde befähigten Sammelstelle zur Entsorgung und zum Recycling WEEE (RAEE) zu übergeben. Bei Ersatz des Produkts mit einem neuen, kann der Benutzer beim Verkäufer die Rücknahme des alten Geräts fordern und dies unabhängig von der Marke.

Es ist Pflicht des Herstellers, das Recycling und die Behandlung nach Lebenslauf seines Produkts auf direkte Weise oder mittels Sammelstellen machbar zu machen.

Eine Verletzung dieser Richtlinie sieht besondere Strafen vor, die von jedem einzelnen Staat, der Mitglied der EG und folglich an die o.g. Richtlinie gebunden ist, mit eigenen Gesetzgebungen geregelt werden.

Oscartielle S.p.A. bezeichnet sein Produkt als ein Produkt WEEE (RAEE) und bezieht sich auf die Richtlinien Orgalime und dies unter Beachtung der Umsetzung seitens der italienischen Gesetzgebung, mit Verordnung D.Lgs. Nr.49/2014 und Nr.27/2014, der Richtlinie 2012/19/EG und 2011/65/EG (RoHS) betreffend den Einsatz von gefährlichen Stoffen bei elektrischen und elektronischen Geräten.

Für nähere Informationen muss die Gemeindebehörde vor Ort, der Verkäufer und Hersteller zur Rate gezogen werden.

Die Richtlinie wird bei Produkten, die an Länder, die nicht Mitglieder der Europäischen Union sind, nicht angewendet.

## 1 - Descripción de la cámara

Las cámaras de autoservicio plug-in están fabricadas por módulos independientes que no se pueden ensamblar entre sí. Todas las islas citadas tienen un sistema de refrigeración ventilada por aire forzado con compresor incorporado. Las características estéticas generales y las dimensiones máximas están claramente ilustradas en la FIG. 1.

## 2 - Desplazamiento de la cámara

El mueble está dotado de patas de plástico (FIG. 4A) o de palé de madera (FIG. 4B) para el embalaje en jaula (a solicitud), que permiten el desplazamiento con carretillas elevadoras con horquillas. El desplazamiento debe ser llevado a cabo exclusivamente por técnicos autorizados. Los puntos de enganche de las horquillas para el desplazamiento están indicados en la FIG. 2.

## 3 - Recepción y almacenamiento

A la entrega de la cámara, conviene asegurarse de que no haya sufrido daños durante el transporte, comprobando las condiciones del embalaje. Si éste último presenta daños, comprobar el contenido en presencia del transportista.

La cámara debe quedar protegida de la intemperie, la temperatura de almacenaje deberá estar comprendida entre los  $-25^{\circ}\text{C}$  y los  $+55^{\circ}\text{C}$ . La humedad del aire debe estar entre 30% y 95%.

Las operaciones de desembalaje deben realizarlas exclusivamente técnicos autorizados, y hay que llevarlas a cabo con extremo cuidado ya que dentro del mismo embalaje se encuentran detalles y/o accesorios necesarios para completar la isla (rejillas, indicadores de precio, divisorios, etc).

Desmontar las patas de plástico del mueble (FIG. 4A) o el palé de transporte (FIG. 4B) y retirar las protecciones perimetrales transparentes.

Colocar la isla exactamente en el lugar de instalación deseado. Para mover la isla, desplazarla con los medios adecuados, ¡no tirar nunca de la cámara por los bordes!

**Atención:** En el caso de que la mercancía llegase dañada hay que advertir a la empresa inmediatamente. En caso contrario la empresa queda eximida de cualquier responsabilidad.

Cualquier daño que haya sufrido la cámara durante el transporte y el almacenaje no se pueden atribuir al fabricante.

## 4 - Instalación y condiciones ambientales

Para que la cámara funcione correctamente debe apoyarse en un suelo totalmente plano; una vez llena la cámara no debe oscilar (FIG. 5). Una nivelación incorrecta puede perjudicar al funcionamiento de la cámara de refrigeración.

Queda expresamente prohibido montar la cámara en espacios donde haya sustancias gaseosas explosivas.

Se considera uso impropio también colocar la cámara al aire libre o exponerla a la lluvia (FIG. 3).

Las prestaciones del mueble se refieren (según la normativa internacional **EN ISO 23953-1/2**) a la clase climática ambiental 3 que prevé una temperatura ambiente de  $25^{\circ}\text{C}$  con una humedad relativa del 60%.

Se necesita un espacio frontal adecuado para garantizar una buena circulación de aire en el condensador (FIG. 11). La presencia de objetos delante de la rejilla de protección del condensador perjudicaría el correcto funcionamiento de la cámara (FIG. 6). Si las condiciones ambientales difieren de las previstas, o si las islas están expuestas a corrientes de aire superiores a 0,2 m/s, o a radiaciones de calor, las prestaciones de la cámara serán inferiores a las definidas.

Es posible resolver este inconveniente notificando los valores ambientales reales antes de la definición del proyecto, para poder modificar si fuera necesario los parámetros técnicos opcionales del material. Habrá que informar al instalador de las potencias frigoríficas realmente necesarias.

## 5- Conexión eléctrica

**Atención:** la instalación tiene que realizarse por personal calificado, en conformidad con las normativas eléctricas vigentes. Para la conexión eléctrica consultar el esquema en la FIG.16-17-18.

Se necesita instalar al inicio de l'alimentación un dispositivo omnipolar magnetotérmico/diferencial con abertura contacto de 3 mm y poder de interrupción adecuado.

**Atención:** Antes de conectar la cámara a la corriente, comprobar que la tensión de alimentación corresponda a la que se indica en la placa de matrícula (tener en cuenta que las variaciones máximas de la tensión de alimentación permitidas son del  $\pm 10\%$ ). Comprobar que la instalación eléctrica tenga cables de sección y longitud capaces de soportar la corriente y la potencia absorbida del mostrador (Punto 6).

Las cámaras plug-in están dotadas de enchufe y cable de 2,5 m de longitud (FIG. 7) por lo cual será necesario atenerse a esta medida para enchufar la cámara a la pared. La isla debe enchufarse a una toma de corriente auténtica fija (no con alargaderas ni tomas múltiples). El cable tiene que estar bien tensado, en una posición al reparo de posibles golpes, no debe estar cerca de líquidos, agua, ni fuentes de calor, hay que tener cuidado de no deteriorarlo. En caso de rotura del cable de alimentación del mueble, debe ser reemplazado por el fabricante o por una entidad a cargo de ella. El enchufe tiene que resultar de fácil acceso tras la instalación de la cámara.

**Atención:** Hay que realizar la instalación según las indicaciones del fabricante, la tiene que llevar a cabo personal cualificado y en conformidad con las normativas eléctricas en vigor de los países de destino de la cámara (Normas y leyes de seguridad eléctrica, Normas de prevención de accidentes y antincendio, directivas varias). Una instalación incorrecta puede causar daños a personas, animales o cosas, en cuyo caso el fabricante no tiene ninguna responsabilidad.

Es obligatorio conectar la cámara a tierra. El fabricante declina toda responsabilidad en el caso de que no se respete esta norma de prevención de accidentes. En el caso de que la cámara deba instalarse lejos de enchufes eléctricos, preparar un enlace conforme a las normas vigentes. Está absolutamente prohibido usar enchufes adaptadores. **El fabricante declina toda responsabilidad por los posibles daños a personas o cosas provocados por una incorrecta instalación.**

## 6 - Características técnicas

La cámara va acompañada de una bolsa de plástico que contiene el presente manual de instrucciones, el cual tiene que conservarse obligatoriamente. En él se incluyen datos técnicos, esquemas eléctricos y tablas referentes a la cámara. Los datos técnicos de la cámara están además incluidos en la placa de matrícula (FIG. 8), como se explica a continuación:

1. Nombre y dirección del fabricante
2. Designación comercial de la exhibidora
3. Código correspondiente a la exhibidora
4. Número de matrícula de la exhibidora
5. Tensión de alimentación
6. Frecuencia de alimentación
7. Corriente máxima absorbida
8. Potencia máxima absorbida
9. Potencia máxima absorbida en la fase de desescarche
10. Potencia de iluminación estándar
11. Superficie de exposición útil
12. Tipo de gas refrigerante con el que funciona la instalación
13. Masa de gas refrigerante con la que se carga cada instalación
14. Clase climática ambiental y temperatura de referencia (temperatura ampolla seca)
15. Clase de funcionamiento
16. Clase de protección de la instalación eléctrica
17. Número de partida en que se ha producido la exhibidora
18. Número de pedido con el que entró en producción la exhibidora
19. Año de producción de la exhibidora
20. Potencia de calentamiento
21. Código QR
22. Marca EAC

**Atención:** La placa de matrícula y las etiquetas de advertencia no se pueden quitar bajo ningún concepto. El fabricante declina toda responsabilidad si no se respeta esta advertencia.

Se declara que el equipo es conforme al Decreto Legislativo (Italia) del 25/01/1992 n° 108, en aplicación de la Directiva CEE 89/109 referente a los materiales y objetos destinados a entrar en contacto con géneros alimentarios.

## 7 - Etiqueta energética (si corresponde) Fig.9

- I. código QR
- II. marca o nombre del proveedor
- III. identificador del modelo del proveedor
- IV. escala de las clases de eficiencia energética A a G
- V. clase de eficiencia energética, determinada de conformidad con el anexo 11
- VI. AE en kWh por año, redondeado al número entero más cercano
- VII. suma de las superficies de exposición a temperaturas de funcionamiento para refrigeración, expresada en metros cuadrados (m<sup>2</sup>) y redondeada al segundo decimal.
- VIII. rango de temperatura alcanzado por los productos refrigerados: en la parte superior el valor máximo del producto más caliente; en la parte inferior el valor mínimo del producto más frío
- IX. suma de las superficies de exposición a temperaturas de funcionamiento de congelación, expresadas en metros cuadrados (m<sup>2</sup>) y redondeadas a dos decimales
- X. rango de temperatura alcanzado por los productos congelados/ultracongelados: en la parte superior el valor máximo del producto más caliente; en la parte inferior el mínimo del valor más alto de todos los productos
- XI. número del presente reglamento

## 8 - Exposición del género y uso de la cámara (puesta en funcionamiento)

Si la cámara ha sufrido inclinaciones importantes durante su colocación, hay que esperar tres horas como mínimo antes de ponerla en marcha para que el aceite lubricante se recoja en el compresor. Si no se observa esta prescripción el compresor podría sufrir daños irreparables.

La cámara se podrá poner en funcionamiento por primera vez sólo tras haber completado los puntos 3 y 4.

Mientras todavía está apagada, quitar las protecciones de película de plástico que se hayan dentro y fuera, y limpiar las superficies siguiendo las indicaciones del punto 11.

En las versiones BT/TN antes de encender colocar el interruptor que se haya en la zona del motor (FIG. 10) en la posición deseada BT o TN.

Enchufar la cámara a la toma de corriente (según las condiciones descritas en el punto 5) y en el caso de que se haya debido montar un interruptor de inserción a distancia, accionarlo. El motor emitirá un leve ruido y se encenderá el visualizador de temperatura para indicar que la cámara se ha puesto en funcionamiento.

El visualizador (FIG.12) situado en la cobertura delantera indicará la temperatura de ejercicio de la isla. El manual de instrucciones del control electrónico al que hace referencia el visualizador, están incluidos en el manual de instrucciones (este dispositivo no se puede manipular porque está protegido por contraseñas de seguridad que sólo un técnico especializado puede superar).

La cámara empieza el ciclo de refrigeración. Unas tres horas después de la puesta en funcionamiento se puede colocar el género (comprobar la temperatura del visualizador).

La cámara ha sido realizada para la exposición de géneros alimentarios, para conservar su temperatura pero no para bajarla, por lo que hay que introducir el género en la cámara sólo cuando ya se encuentra refrigerado a su correspondiente temperatura de conservación.

En las versiones BT no se deben introducir botellas ni recipientes de cristal o botes llenos de líquido porque podrían reventar o estallar.

Para una mejor conservación del género es aconsejable:

- Usar las correspondientes rejillas de altura regulable (en su caso) para mantener siempre la mejor relación posible entre el espacio refrigerado y el género expuesto (FIG.13).
- No superar nunca la línea de carga máxima indicada dentro de la cámara (FIG. 14).
- No obstruir las ranuras de distribución del frío que garantizan que el aire fluya correctamente (FIG. 14).
- Cuando se carga una cámara que está ya parcialmente llena de mercancía, además de respetar los niveles arriba indicados, conviene colocar los nuevos productos debajo de los que ya estaban expuestos.

Las islas traen montado de serie un control electrónico; también la regulación del termostato y la carga de gas llegan configuradas de fábrica. La manipulación de esta configuración descarga al fabricante de toda responsabilidad.

## 9 - Prohibiciones y prescripciones

**Atención:** desconectar el mueble de la alimentación eléctrica si eso no trabaja. El interruptor antes de la toma de corriente tiene que seccionar la alimentación eléctrica.

**Atención:** No exponer la cámara a agentes atmosféricos, no utilizar en ningún caso chorros de agua para limpiarla, no tocar ni usar la cámara con las manos o los pies mojados o húmedos.

**Atención:** No quitar las protecciones o cubiertas que requieren el empleo de herramientas, no retirar en ningún caso la tapa del cuadro eléctrico.

**Atención:** No cargar la cámara con pesos excesivos y en ningún caso meterse dentro de la cámara.

**Atención:** No intentar eliminar el hielo que se haya podido formar con objetos metálicos puntiagudos.

**Atención:** El equipo de refrigeración no aporta ninguna variación química a la naturaleza del agua de desescarche producida por la cámara. El agua proviene exclusivamente del vapor contenido en el aire que circula dentro del habitáculo. De todas formas, hay que descargar siempre el agua producida por el equipo a través de la red de desagüe o de instalaciones de depuración si existieran, de acuerdo con las leyes vigentes.

**Atención:** Cualquier uso que no se haya indicado explícitamente en este manual debe considerarse peligroso y el fabricante no puede ser considerado responsable de los posibles daños provocados por un uso impropio, erróneo o insensato.

**Atención:** No dañar el circuito refrigerante (IEC60335-2-89 y variantes).

**Atención:** No utilizar dispositivos eléctricos a l'interior del compartimento alimentario de la isla frigorífica, si no han sido recomendados del fabricante (IEC60335-2-89 y variantes).

**Atención:** El equipo no debe ser utilizado para personas con capacidades físicas, sensoriales y mentales reducidas, o sin experiencia o conocimiento, si no han echo instruidas sobre el uso del equipo y estan controladas de una persona responsable para sus seguridad.

**Atención:** Los niños no pueden jugar con el equipo.

**Atención:** No almacene explosivos, tales como latas de aerosol con propelente inflamable en esta unidad

## 10- Desescarche de la cámara y evaporación del agua de condensación

El ciclo de desescarche, indispensable para el buen funcionamiento de la cámara de refrigeración, se acciona con el mando electrónico, que mediante resistencias blindadas situadas en el evaporador (sólo en las versiones BT, accesorio para las TN) y parando simultáneamente el compresor (tanto para BT como para TN), permite que el evaporador se libere de las posibles acumulaciones de hielo. La frecuencia de desescarches llega configurada de fábrica (3 cada 24 horas), tanto para los modelos BT como TN.

Comprobar periódicamente que el desescarche automático de las cámaras funcione correctamente, y en caso contrario llamar a un técnico especializado.

Las islas frigoríficas están dotadas de un sistema de evaporación automática del agua de desescarche. Conviene controlar por lo menos una vez al mes el nivel de la cubeta evaporante situada en el hueco del motor (esta operación hay que realizarla con la cámara apagada).

Intervenir rápidamente con la higienización y la limpieza en caso de drenaje accidental de líquidos extraños, para así evitar la formación de vapores/líquidos estancados o la rotura del circuito frigorífico.

**Atención:** Cualquier regulación o modificación está reservada estrictamente al personal de asistencia.

**Atención:** No utilizar dispositivos mecánicos o otros para acelerar el desescarche, si no han sido recomendados del fabricante (IEC60335-2-89 y variantes)

## 11- Limpieza de la cámara

**Atención:** Antes de realizar la limpieza de la cámara desenchufar de la corriente eléctrica.

Limpiar periódicamente la cámara con detergentes neutros y secar con paños suaves. No usar productos inflamables ni abrasivos, ni realizar la limpieza con chorros de agua directos. Limpiar periódicamente también las bandejas del fondo, las rejillas regulables, las boquillas de salida y aspiración y los escurrideros del agua. Cuando se realice la limpieza de la parte interior de la cámara, usar guantes para protegerse la piel de las partes frías.

**Atención:** Volver a poner en marcha la cámara solo después de comprobar que todas las partes estén bien secas. Volver a cargar el género siguiendo las indicaciones del punto 8.

## 12 – Mantenimiento de la cámara

**Atención:** Todas las operaciones descritas de mantenimiento de la cámara conviene que las lleve a cabo personal cualificado.

**Atención:** Antes de realizar operaciones de mantenimiento en la cámara, desenchufarla de la corriente.

**Atención:** Cualquier otra operación de mantenimiento que no haya sido descrita en los puntos anteriores, incluida la sustitución de las lámparas con lámparas del mismo modelo, hay que ponerla en manos de los centros de asistencia autorizados o de personal habilitado.

Cada mes hay que realizar la limpieza del condensador, retirando la rejilla de protección posterior (FIG.15). Usar un cepillo de cerdas rígidas (no metálicas) o aún mejor, un aspirador, para eliminar todos los depósitos de polvo y residuos depositados entre las aletas, teniendo cuidado de no deteriorarlas. Cuando se realiza la limpieza del condensador, usar guantes para protegerse de posibles cortes. Una vez completadas las operaciones de limpieza, volver a colocar las protecciones en su sitio correctamente. Si se deja el condensador sucio durante largas temporadas se provoca un mayor consumo de energía y un rendimiento escaso de la cámara.

En las versiones TN (donde la resistencia blindada es un accesorio) el evaporador, tras largos periodos de funcionamiento podría acumular hielo impidiendo así un correcto funcionamiento. Cada tres meses realizar la limpieza general de la isla refrigeradora, quitar la corriente eléctrica y vaciar completamente la cámara. Esperar a que el hielo que se ha formado en las aletas del evaporador se derrita por completo, y a continuación limpiarlo con cuidado con un cepillo de cerdas blandas, usando guantes de protección contra cortes (comprobar antes de volver a poner la cámara en marcha que las paredes internas estén completamente secas). Se aconseja que una vez al año se realice un control general a manos de un técnico de refrigeración o de personal cualificado.

## 13 - Situaciones de emergencia

**Atención:** En el caso que la cámara se parase de repente o no se pusiera en marcha:

- Comprobar que no se haya producido un corte de suministro eléctrico
- Comprobar que el enchufe esté perfectamente introducido en la toma correspondiente.
- Comprobar (en su caso) que el dispositivo de protección situado antes de la toma de corriente esté accionado.

Si el motivo de la parada no depende de estos factores, llamar al centro de asistencia más cercano y vaciar la cámara, guardando el género en las cámaras preparadas para el mantenimiento y la conservación.

**Atención:** En el caso de que la cámara no enfríe lo bastante:

- Comprobar que el condensador esté limpio y que pueda cumplir su función de intercambio de calor; de lo contrario leer el punto 12.
- Comprobar que la cámara haya sido cargada correctamente y que las tomas de aire no estén obstruidas, de lo contrario, leer el punto 8.
- Comprobar (en las versiones TN) que el evaporador de la cámara no esté cubierto de hielo, de lo contrario leer el punto 12.
- Comprobar que la cámara no se encuentre cerca de corrientes de aire o de fuentes de calor (véase el punto 4).
- Comprobar que la cámara esté colocada totalmente plana y que las condiciones ambientales respeten las indicaciones del punto 4.

Si el problema persiste tras estas comprobaciones, ponerse en contacto con el centro de asistencia más cercano.

**Atención:** En caso de fuga de gas o de incendio, alejarse del motor y desenchufar la cámara de la corriente. No usar agua para apagar las posibles llamas, si no únicamente extintores a seco.

## 14- Asistencia técnica

Cuando se necesite la intervención de personal técnico de asistencia o cuando se necesite la sustitución de componentes mecánicos, eléctricos o compresores, el usuario deberá ponerse en contacto con el proveedor donde haya sido comprada la cámara, para solicitar los recambios originales.

## 15 - Demolición y eliminación del mueble

Para el respeto ecológico del ambiente y en conformidad con las normas vigentes de cada país, subdividir las partes del mueble para su eliminación y/o recuperación.

Las partes que constituyen el mueble no son asimilables a los desechos sólidos urbanos, excepto las partes metálicas que no resultan especiales en la mayor parte de los países de destino. Con respecto a los componentes del circuito de refrigeración, es decir, el gas refrigerante y los aceites de lubricación, no pueden eliminarse en el ambiente sino que deben ser recogidos en centros especializados.

El gas contenido en poliuretano celular para el aislamiento térmico del mueble es (CO<sub>2</sub>).

**Este producto contiene HFC, es decir gases fluorados, un refrigerante con elevado valor de efecto invernadero (GWP), disciplinados por el protocolo de Kyoto.**

Oscartielle utiliza, en los muebles con unidad frigorífica incorporada, los siguientes tipos de refrigerante :

**R 290; GWP<sub>(100)</sub> = 3**

**R 134A; GWP<sub>(100)</sub> = 1300**

**R 452A; GWP<sub>(100)</sub> = 2140**

**R 404A; GWP<sub>(100)</sub> = 3750**

Este equipo está herméticamente sellado y la carga de refrigerante es inferior a 3 kg.

**Por lo tanto no está sometido a la obligación del manual de instalación ni a controles periódicos de refrigerante** (D.P.R. n. 147 del 15 Febrero de 2006 Art. 3 y 4).

#### **16 - Declaración del fabricante** (Prohibición de puesta en servicio)

Los modelos arriba descritos han sido construidos también para poder ser ensamblados con otras maquinarias y componer una sola máquina, considerada en la **Directiva 2006/42/CE**.

Por lo tanto el fabricante declara que no se permite poner en servicio la maquinaria hasta que la máquina a la que será incorporada o de la que pasará a formar parte no haya sido definida y se haya declarado la conformidad con las condiciones de la **Directiva 2006/42/CE** y con la legislación nacional que la transpone, es decir, hasta que la maquinaria a la que se refiere la presente declaración no forme un cuerpo único con la máquina final.

#### **17- Esquemas eléctricos**

El esquema eléctrico del control electrónico está incluido en adjunto al manual, las derivaciones están incluidas en el esquemas que se pueden consultar en la FIG. 16-17-18.

El esquema de la FIG. 16 se refiere a las islas de refrigeración TN.

##### Leyenda:

Ce = Comando electrónico  
St = Sonda temperatura  
Ss = Sonda de final desescarche  
IG = Interruptor general  
Cc = Cable de conexión  
Tr = Trasformator  
Ca = Cable de alimentación  
M = Compresor (Motor)  
Lu = Iluminación  
D = Desescarche  
Vm = Ventilador motor  
Ve = Ventilador evaporator  
Ra = Resistencia antiempañamiento

El esquema de la FIG. 17 se refiere a las islas de refrigeración BT/TN.

##### Leyenda:

COM = Control electrónico islas BT/TN  
D = Visualizador electrónico  
KE = Llave electrónica  
C1 = Compresor 1  
C2 = Compresor 2  
F1 = Ventilador evaporador  
R1 = Resistencia de desescarche  
R2 = Resistencia antiempañamiento (1ª salida)  
R3 = Resistencia antiempañamiento (2ª salida)  
I1 = Seleccionador BT/TN  
S1 = Sonda temperatura  
S2 = Sonda desescarche

El esquema de la FIG. 18 se refiere a las islas de refrigeración BT.

##### Leyenda:

COM = Control electrónico islas  
D = Visualizador electrónico  
C1 = Compresor 1  
C2 = Compresor 2  
F1 = Ventilador evaporador  
R1 = Resistencia de desescarche  
R2 = Resistencia antiempañamiento (1ª salida)  
R3 = Resistencia antiempañamiento (2ª salida)  
S1 = Sonda temperatura  
S2 = Sonda desescarche

### **18 - Declaración de Conformidad**

Se puede pedir una copia de la declaración de conformidad del producto rellenando el formulario presente en la dirección de Internet: <http://www.oscartielle.it/conformity>

### Instalación, mantenimiento

La instalación del mueble refrigerado, así como el mantenimiento, deben ser realizados por técnicos calificados. Durante la ejecución de las operaciones de mantenimiento, los encargados tienen que operar según las instrucciones del manual de instrucciones.




Antes de realizar cualquiera operación de mantenimiento eléctrico o mecánico en la exhibidora, el técnico responsable debe asegurarse de que la fuente de alimentación no esté conectada.

Los técnicos responsables por el mantenimiento, que necesitan operar sobre los componentes y partes interiores del mueble refrigerado, están expuestos a riesgos de tipo mecánico.






### La limpieza periódica de la exhibidora.

La limpieza periódica del mueble refrigerado se debe hacer cuando está parado, con alimentación desconectada.

### Equipos de protección personal necesarios por los técnicos para trabajar en la exhibidora

Símbolo	Descripción
	Protección de los ojos
	Guantes de protección
	Zapatos de seguridad

### Símbolos de seguridad para la notificación inmediata de las situaciones de peligro y prohibiciones

Símbolo	Descripción
	Prohibido hacer reparaciones y ajustes sobre dispositivos en función
	Prohibido sacar las protecciones de seguridad de la exhibidora
	Prohibido apagar con agua
	Prohibido operar sobre dispositivos con tensión
	Peligro de aplastamiento de las manos

### Seguridad

La exhibidora y su manual de uso se realizaron en cumplimiento de las directivas y normas vigentes aplicables en tema de seguridad.

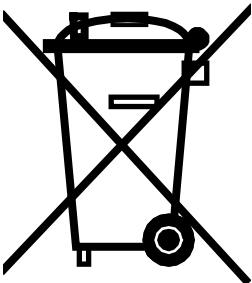
En caso de que el cliente o técnicos encargados del mantenimiento de la exhibidora detecten riesgos residuales, tienen que reportarlo de inmediato al fabricante. Este último, después de averiguar los factores de riesgo, tendrá que eliminarlos de manera adecuada.

### Los dispositivos de protección

La Exhibidora está equipada con dispositivos de protección para los usuarios.

## AVISO IMPORTANTE

### Leer antes de la instalación y conservación



Este producto de Oscartielle S.p.A. cumple con la Directiva 2012/19/CE WEEE (Waste Electrical and Electronic Equipment) conocida en Italia como RAEE (Rifiuti da Apparecchiature Elettriche ed Elettroniche), con el objetivo de limitar el aumento de dichos residuos, promover el reciclaje, disminuir la eliminación.

El símbolo del contenedor marcado con una cruz que aparece en la placa del producto declara que:

- el producto se ha puesto en circulación después del 1 de enero de 2011 (fecha de referencia sólo para Italia ley 25/2010, DL 194/2009)
- el producto tiene que considerarse en la recogida selectiva y no se puede tratar como un residuo doméstico ni entregarse en el vertedero.

El utilizador es responsable de entregar el producto, destinado a su eliminación, al centro de recogida especificado por la Autoridad local para la recuperación y reciclaje WEEE (RAEE) profesionales. Si el producto se sustituye con otro nuevo, el utilizador puede solicitar al vendedor que retire el viejo, independientemente de la marca.

El fabricante es responsable de hacer factible la recuperación, eliminación y tratamiento al final de la vida del producto, en vía directa o por medio de un sistema colectivo.

Si se infringe la normativa se aplicarán sanciones específicas, establecidas autónomamente, según la legislación de cada estado perteneciente a la CE y vinculando conformemente a todos los que están sometidos a dicha normativa.

Oscartielle S.p.A. considerando su producto como WEEE (RAEE) se hace ejecutor de las líneas guías de Orgalime, teniendo en cuenta la recepción por parte de la legislación italiana, con el D.L. n°49/2014 y n°27/2014, tanto de la Directiva 2012/19/CE como la 2011/65/CE (RoHS), correspondiente al uso de sustancias peligrosas en los aparatos eléctricos y electrónicos.

Para más informaciones contactar su Autoridad Municipal, al Vendedor, al Fabricante.

La directiva no se aplica al producto vendido fuera de la Comunidad Europea.

## 1 - Описание Прилавка

Прилавки самообслуживания, быстрой сборки, производства фирмы, состоят из несоединяемых между собой цельных блоков с внутренней рабочей длиной. Во всех вышеуказанных прилавках используется воздушная вентиляционная система охлаждения со встроенным мотоконденсатором. Общие характеристики внешнего вида и основные размеры изображены на РИС.1.

## 2 - Перевозка прилавка

Оборудование установлено на пластмассовые ножки (рис. 4А) или деревянный поддон (рис. 4В) для упаковки в клеть (на заказ), что позволяет перемещать его с помощью вилочного погрузчика.

Перемещение прилавка должно выполняться только соответствующими техническими специалистами. Точки захвата для вилки погрузчика приведены на РИС. 2.

## 3 - Получение и складирование

При получении, убедитесь в том, что прилавок не был поврежден во время перевозки, в первую очередь проверяя его упаковку. Если упаковка повреждена, проверьте содержимое в присутствии перевозчика.

Прилавок должен быть защищен от непогоды, температура складирования должна быть между  $-25^{\circ}\text{C}$  и  $+55^{\circ}\text{C}$ , влажность воздуха должна быть в пределах 30% и 95%.

Распаковка должна выполняться с особой осторожностью, так как внутри упаковки находятся детали и/или принадлежности необходимые для комплектации прилавка (Решетки, Указатели цен, Перегородки и т.д.).

Снимите с оборудования пластмассовые ножки (рис. 4А) или транспортный поддон (рис. 4В) и удалите периметральную прозрачную защиту.

Расположить прилавок точно в месте желаемой установки. Запрещается тянуть прилавок за ручки!

**Внимание:** В случае, если товар поступит с повреждениями, немедленно сообщить об этом на фирму, возможная задержка сообщения освобождает фирму-производителя от любой ответственности. Любой ущерб, нанесенный прилавку во время перевозки и складирования не является компетенцией фирмы.

## 4 - Установка и условия окружающей среды

Прилавок должен быть установлен на абсолютно ровный пол; полностью заполненный прилавок не должен качаться (РИС.5). Неточное нивелирование может привести к плохому функционированию холодильного прилавка.

Категорически запрещается устанавливать прилавок в помещениях в, которых находятся газообразные, взрывчатые вещества.

Кроме того, нельзя использовать прилавок на открытом воздухе или под дождем (РИС. 3).

Эксплуатационные качества прилавка соответствуют классу 3 по климатическим условиям окружающей среды (согласно международного норматива EN ISO 23953-1/2), для которого предусмотрена температура воздуха  $25^{\circ}\text{C}$  с относительной влажностью 60%

Необходимо создать соответствующее пространство с фронтальной стороны для того, чтобы обеспечить циркуляцию воздуха в конденсаторе (РИС.11). Наличие предметов перед защитной решеткой конденсатора может привести к плохому функционированию холодильного прилавка (РИС.6). Если условия окружающей среды не соответствуют предусмотренным или же прилавки подвержены воздушному потоку превышающему 0,2 м/сек., или тепловому излучению, то эксплуатационные качества будут более низкими, по сравнению с предусмотренными.

Это затруднение может быть исправлено, достаточно передать действительные значения окружающей среды, перед завершением проекта для того, чтобы изменить технические и дополнительные параметры материала и сообщить монтажнику реально необходимые холодильные мощности.

## 5 - Электрическое соединение

Подключение электрики должно выполняться только специализированным техническим персоналом, как это предусмотрено действующими нормативами. Относительно подключений обращаться к прилагающимся электросхемам на РИС.16-17-18.

Необходимо установить у источника питания разнофазный магнитотермический/дифференциальный выключатель с зазором между контактами в 3 мм. и с адекватной отключающей способностью.

**Внимание:** Прежде, чем присоединить прилавок к электрической сети, убедиться в том, что напряжение питания соответствует тому, что обозначено на щитке с номинальными данными (имейте в виду, что допустимое максимальное изменение напряжения сети питания составляет  $\pm 10\%$ ). Проверить, что длина и сечение кабеля электрического соединения в состоянии выдержать ток и Мощность поглощаемую холодильным прилавком (пункте б).

Прилавки быстрой сборки, поставляются в комплекте с вилкой и кабелем 2,5-х метровой длины (РИС.7), поэтому для присоединения к настенной розетке, нельзя превышать данную длину. Прилавок должен быть присоединен к специально для него предназначенной розетке постоянного тока ( не использовать удлинители и многоконтактные части соединителя). Кабель должен быть хорошо натянут, должен быть защищен от возможных ударов, не должен находиться по близости с жидкостями или водой и с источниками тепла, не должен быть поврежден.

В случае повреждения кабеля питания холодильного прилавка, он должен быть заменен предприятием-изготовителем или уполномоченной им организацией. Вилка должна быть доступна, так же и после установки прилавка.

**Внимание:** Установка должна быть выполнена согласно распоряжений производителя, квалифицированным персоналом и в соответствии с действующими в Стране назначения прилавка электрическими нормами (Нормы и правила электрической безопасности, Правила техники безопасности и противопожарной безопасности, директивы). Неправильная

установка может быть причиной нанесения ущерба людям, животным и предметам, в отношении которого производитель не несёт никакой ответственности.

Заземление прилавка является обязательным. Производитель снимает с себя любого рода ответственность, если не будут соблюдены данные правила безопасности. В случае, если прилавок должен быть установлен далеко от электрических разеток, осуществить соединение в соответствии с действующими Нормами. Категорически запрещается применение вилок-адаптеров. **Производитель снимает с себя любую ответственность за возможный ущерб, нанесённый людям или предметам в следствии неправильной установки.**

## 6 - Технические характеристики

В комплекте с прилавком поставляется полиэтиленовый пакет в котором находится настоящее руководство по эксплуатации, которое должно быть обязательно сохранено. В нём содержатся касающиеся прилавка технические данные, схемы электрических соединений и таблицы.

Кроме того технические данные представлены на щитке с номинальными данными (РИС.8). На нём указано:

1. Название и адрес производителя
2. Коммерческое назначение прилавка
3. Код прилавка
4. Заводской (паспортный) номер прилавка
5. Электрическое напряжение
6. Частота тока
7. Максимальный потребляемый ток
8. Максимально потребляемая мощность
9. Максимально потребляемая мощность во время фазы оттаивания (там, где это предусмотрено)
10. Мощность стандартного освещения
11. Полезная площадь витрины
12. Тип хладагента, на котором работает установка
13. Масса хладагента, которым заполнена каждая отдельная установка
14. Климатический класс помещения и эталонная температура (температура по сухому термометру)
15. Класс энергосбережения
16. Степень защиты электрической проводки
17. Номер заказа, по которому был изготовлен прилавок
18. Номер заказа, под которым прилавок был запущен в производство
19. Год изготовления прилавка
20. Отопительная мощность
21. QR код
22. Марка ЕАС

**Внимание:** Категорически запрещается снимать щиток с номинальными данными и этикетки с инструкциями. Производитель снимает с себя любого рода ответственность в случае несоблюдения данных инструкций.

Заявляется, что аппаратура соответствует П.П. №108 от 25/01/1992 г. по выполнению Директивы СЕЕ (Европейское экономическое сообщество) 89/109 касающейся материалов и предметов предназначенных для контакта с продуктами питания.

## 7 - Энергетическая маркировка (если применимо) рис. 9

- I. QR-код
- II. товарный знак или наименование поставщика
- III. идентификатор модели поставщика
- IV. шкала классов энергоэффективности A-G
- V. класс энергоэффективности, определяемый в соответствии с приложением II
- VI. AE в кВтч в год, округленное до ближайшего целого числа
- VII. сумма экспозиционных поверхностей при рабочих температурах для охлаждения, выраженная в квадратных метрах (м<sup>2</sup>) и округленная до второго знака после запятой.
- VIII. температурный диапазон, достигаемый охлаждаемыми продуктами: сверху максимальное значение самого теплого продукта; снизу минимальное значение самого холодного продукта
- IX. сумма экспозиционных поверхностей при рабочих температурах замерзания, выраженная в квадратных метрах (м<sup>2</sup>) и округленная до второго знака после запятой
- X. температурный диапазон, достигаемый замороженными/морожеными продуктами: сверху максимальное значение самого теплого продукта; снизу минимальное значение из наиболее высокого значения всех продуктов
- XI. номер настоящего Регламента

## 8 - Заполнение продуктами и использование прилавка (ввод в эксплуатацию)

Если прилавок, по причине позиционирования, был сильно наклонён, перед вводом в эксплуатацию, подождать минимум три часа для того, чтобы в компрессор поступило смазочное масло! Если это правило не будет соблюдено, то moisture конденсатору может быть нанесён непоправимый ущерб.

Первый раз, прилавок должен быть введён в эксплуатацию только, после выполнения операций описанных в пунктах 3 и 4.

При отключеном прилавке, выполнить следующие операции: снять расположенную внутри и снаружи прилавка защиту из пластиковой плёнки, затем помыть его (соблюдая обозначенные в пункте 11 инструкции).

В варианте исполнения ВТ/ТN перед включением поставить, находящийся в отсеке двигателя, селектор (РИС.10) в желаемое положение ВТ или ТN.

Ввести вилку в розетку тока (соблюдая описанные в пункте 5, нормы) и включить, возможный установленный на растоянии переключатель двигателя. Небольшой шум, исходящий от работающего двигателя и включения дисплея, обозначат ввод в эксплуатацию прилавка.

Установленный на переднем картере дисплей (РИС.12) обозначит рабочую температуру прилавка. Инструкции электронного управления дисплеем, находятся в приложении к данному руководству по эксплуатации (данное устройство защищено от повреждения посредством пароля и лишь только специализированный технический специалист в состоянии использовать данное устройство).

Прилавок начнёт цикл охлаждения, примерно через 3 часа после включения прилавка можно приступить к его заполнению продуктами (проверить обозначенную на дисплее температуру).

Прилавок предназначен для выставления продуктов питания, должен сохранять температуру продукта и не должен понижать её, поэтому продукт должен быть положен во внутрь прилавка, только после того, как будет охлаждён до соответствующей температуры хранения.

В варианте исполнения ВТ запрещается хранить стеклянные бутылки/сосуды или наполненные жидкостями банки, потому, что они могут разорваться или взорваться.

Для наилучшего хранения продукта, рекомендуется:

- Использовать соответствующие регулируемые по высоте решётки (где предусмотрены) для обеспечения наилучшего его соотношения между охлаждаемым пространством и выставляемым продуктом (РИС.13).
- Никогда не выходить за линию максимального предела заполнения, обозначенную внутри прилавка (РИС. 14).
- Не закрывать отверстия распределения холода, которые обеспечивают необходимый поток воздуха (РИС.14).
- Когда пополняется продуктами уже частично заполненный прилавок (кроме соблюдения вышеуказанных пунктов), как правило новые продовольственные товары должны быть положены вниз уже существующих продуктов.

В соответствии с серийным производством, в быстро собираемых прилавках производства фирмы установлено электронное регулирование температуры, термостат и подача газа отрегулированы на фабрике, изменение установленных значений снимает с производителя любую ответственность.

## 9 - Запреты и правила

**Внимание:** если прилавок не используется длительное время, полностью отключить его от сети питания. Отключение выполняется с помощью выключателя, расположенного у розетки.

**Внимание:** Прилавок не должен подвергаться атмосферным влияниям, никогда не мыть прилавок прямой водяной струей, не трогать и не работать около прилавка с мокрыми или влажными ногами и руками.

**Внимание:** Не снимать защитные устройства или покрытия для устранения, которых необходимы соответствующие инструменты, категорически запрещается снимать покрытие электроцита.

**Внимание:** Не заполнять прилавок чрезмерно тяжёлыми продуктами; не входить во внутрь прилавка.

**Внимание:** Не пытаться устранить образования льда заострёнными металлическими предметами.

**Внимание:** Холодильная установка не требует никаких изменений химических свойств, производимой прилавком, воды размораживания. Она происходит исключительно образом из содержащегося в воздухе пара, который циркулирует внутри установки. В любом случае, произведённая установками вода, должна быть слита через канализационную сеть или через соответствующие действующим законам очистительные сооружения.

**Внимание:** Любое другое возможное применение, необозначенное в данном руководстве, является опасным и производитель не считается ответственным за возможный ущерб, нанесённый в следствии несоответствующего, ошибочного или неразумного использования.

**Внимание:** не повреждать систему охлаждения (IEC60335-2-89 и варианты).

**Внимание:** не использовать электрические инструменты внутри пищевого отсека холодильного прилавка, если только они не были рекомендованы фирмой-изготовителем (IEC60335-2-89 и варианты).

**Внимание:** данное устройство не предназначено для использования людям (включая детей) с ограниченной сенсорной или умственной дееспособностью, или же людям без определенного опыта. Исключение составляют лица, получившие инструкции о пользовании приспособлением и находящиеся под присмотром другого лица, ответственного за их безопасность.

**Внимание:** во избежание игры с устройством дети должны находится под присмотром старших.

**Внимание:** Не хранить в данном приборе взрывоопасные вещества такие например, как аэрозольные баллончики с горючими материалами.

## 10 - Разморозка прилавка и испарение воды конденсации

Цикл размораживания, необходим для правильного функционирования холодильного прилавка, включается посредством электронного привода, который при помощи установленных в испарителе бронированных резисторов (только в вариантах исполнения ВТ, в качестве дополнения в ТN), временно останавливая мотоконденсатор (в ВТ и в ТN) обеспечивает освобождение испарителя от возможного образования льда. Число размораживаний (серийное исполнение - 3 размораживания в 24 часа) устанавливается на фабрике, как в моделях ВТ так и в ТN.

Периодически проверять функционирование автоматического размораживания, в случае плохой работы, вызвать технического специалиста.

Прилавки быстрой сборки оснащены автоматической системой испарения воды размораживания, достаточно один раз в месяц контролировать уровень, установленной в отсеке двигателя, ванночки испарения (данная операция должна быть выполнена при отключенном прилавке).

Своевременная санитарная обработка и очистка в случае случайного попадания посторонних жидкостей для избежания застоя и/или повреждений в холодильном контуре.

**Внимание:** Возможные регулировки и изменения, должны быть выполнены только обслуживающим персоналом.

**Внимание:** для ускорения процесса оттайки не применять механические или какие-либо другие приспособления, отличные от рекомендованных изготовителем (IEC60335-2-89 и варианты).

### 11 - Мытьё прилавка

**Внимание:** Прежде, чем приступить к мытью прилавка, отключить подачу электрической энергии. Периодически мыть прилавок нейтральными моющими средствами и вытирать мягкими тканями. Не использовать горючие и абразивные материалы, не мыть прилавок прямой струёй воды. Периодически промывать ванночки регулируемых решёток, при точный и всасывающий патрубки и стоки воды. Для мытья внутренних частей прилавка, применять защитные перчатки для того, чтобы предохранить кожу от прямого контакта с холодными частями.

**Внимание:** Не включать прилавок до тех пор, пока все его части не высохнут. Заполнять прилавок, в соответствии с указанными в пункте 8 инструкциями.

### 12 – Техническое обслуживание прилавка

**Внимание:** Все описанные операции по техобслуживанию прилавка, как правило должны быть выполнены квалифицированным персоналом.

**Внимание:** Прежде, чем приступить к техобслуживанию прилавка, отключить подачу электроэнергии.

**Внимание:** Другие, не описанные в предыдущих пунктах операции по техобслуживанию, в том числе замена лампочек на идентичные им модели, должна проводиться авторизованными сервисными центрами или уполномоченным персоналом.

Ежемесячно, выполнять очистку конденсатора, снимая заднюю защитную решётку (РИС.15). Использовать щётку с твёрдой щетиной (не металлическую) или лучше пылесос, устранить все возможные отложения пыли и остатки отложенные между лопостями, соблюдая осторожность, чтобы не повредить их. Для чистки испарителя, применять перчатку и для предохранения от порезания. Закончив очистку, восстановить снятые защитные приспособления. Оставлять грязным конденсатор, в течение длительного периода времени, означает наибольшее потребление энергии и плохая производительность прилавка.

В моделях TN (в которых бронированные резисторы размораживания устанавливаются в качестве дополнения), в испарителе, после длительных периодов функционирования, могут образоваться отложения льда, которые препятствуют его правильной работе. Каждые три месяца осуществлять общее мытьё прилавка, снять электрическое напряжение и полностью освободить прилавок. Подождать, пока образовавшийся на лопастях испарителя лёд полностью не растает, затем аккуратно почистить его используя щётку с мягкой щетиной, и в этом случае применять перчатки для предохранения от порезания (прежде, чем подключить прилавок, проверить, если все внутренние части ванны высохли).

Рекомендуем, один раз в год, выполнять общий контроль, с помощью технического специалиста по холодильникам и ли квалифицированного персонала.

### 13 - Аварийные ситуации

**Внимание -** В случае, если прилавок отключится или не включится:

- Проверить на электрическое замыкание.
- Проверить, если вилка была плотно введена в соответствующую розетку.
- Проверить (где предусмотрено), если было подключено защитное устройство розетки тока.

Если причина отключения электроэнергии не зависит от этого, позвонить в ближайший центр обслуживания и освободить прилавок, положив продукты в предназначенные для его хранения камеры.

**Внимание:** В случае, если прилавок охлаждает недостаточно:

- Проверить, если конденсатор чист и в состоянии выполнять свою функцию замены тепла, в противном случае, прочитать Пункт 12.
- Проверить, если прилавок был правильно заполнен и если незасорены воздухозаборные краны, в противном случае прочитать Пункт 8.
- Проверить, (в вариантах TN) если испаритель прилавка не покрыт льдом, в противном случае прочитать Пункт 12
- Проверить, если прилавок расположен близко к потокам воздуха или к источникам тепла (смотри Пункт 4).
- Проверить плоскостность прилавка и, что условия окружающей среды соответствуют обозначенному в пункте 4.

Если после выполнения возможных проверок, неисправность не будет устранена, позвонить в ближайший центр обслуживания.

**Внимание -** В случае утечки Газа или пожара, не приближаться к отсеку двигателя, снять электрическое напряжение прилавка.

### 14 - Техническая помощь

Когда необходимо вмешательство со стороны персонала техпомощи и когда нужно заменить механические, электрические детали или компрессоры, пользователь должен связаться с поставщиком у которого был куплен прилавок, и заказать подлинные запасные части.

### 15 - Демонтаж и утилизация прилавка

В целях сохранения экологии окружающей среды и, в соответствии с действующими в различных странах нормами, прилавок должен быть разобран на части, подлежащие утилизации и те, которые могут пойти в переработку.

Все части, из которых состоит прилавок, не относятся к твердым городским отходам за исключением металлических частей, которые не считаются особыми для большей части стран, куда этот прилавок поставляется. Что же касается компонентов системы охлаждения, а именно хладагента и масел смазки, то они не должны выбрасываться, а должны отправляться в специализированные центры по переработке.

Газ, содержащийся в пенящем полиуретане для теплоизоляции прилавка, это (CO<sub>2</sub>).

**Данное изделие содержит НФС (гидрофторуглеродные газы), хладагент с высоким потенциалом парникового эффекта (GWP), регламентированные Киотским протоколом.**

В оборудовании со встроенным агрегатом, изготовленном фирмой OSCARTIELLE, закачены следующие виды газа:

**R 290; GWP<sub>(100)</sub> = 3**

**R 134A; GWP<sub>(100)</sub> = 1300**

**R 452A; GWP<sub>(100)</sub> = 2140**

**R 404A; GWP<sub>(100)</sub> = 3750**

Настоящее оборудование полностью герметизировано, а объем хладагента не превышает 3 кг.

**Поэтому не обязательно наличие техпрасропта, ни периодические проверки утечек хладагента (D.P.R. n. 147 от 15 февраля 2006 Ст. 3 и 4).**

#### **16 - Заявление производителя (Запрет на ввод в эксплуатацию)**

Вышеописанные модели прилавков кроме, того были произведены для соединения их с другим оборудованием для создания машины, которая была принята **Директивой 2006/42/СЕ** (Европейское экономическое сообщество).

Тем не менее, производитель заявляет, что запрещается вводить в эксплуатацию оборудование до тех пор, пока машина, в которую будет встроен прилавок или частью которой он будет являться, не будет определена и не будет заявлено о её соответствии условиям **Директивы 2006/42/СЕ** и национальному законодательству, то есть до тех пор, пока оборудование о котором идёт речь в настоящем заявлении, не будет составлять единое целое с завершённой машиной.

#### **17 - Схемы электрических соединений**

Схема электрических соединений электронного привода находится в приложении к руководству по эксплуатации, все отводы указаны в схеме на РИС. 16-17-18.

На РИС. 16 обозначена схема прилавка ВТ

Se = Электронный привод прилавков

St = Пробник температуры

Ss = Зонд окончания разморозки

IG = Основной переключатель

Cc = Кабель подключения

Tr = Трансформатор

Ca = Основной питающий кабель

M = Компрессор (Двигатель)

Lu = Подсветка

D = Резистор оттайки

Vm = Вентиляторы двигателя

Ve = Вентилятор испарителя

Ra = Резистор противозапотевания

На РИС. 17 обозначена схема прилавка ВТ/ТН

COM = Электронный привод прилавков ВТ/ТН

D = Электронный дисплей

KE = Электронный ключ

C1 = Компрессор 1

C2 = Компрессор 2

F1 = Вентилятор испарителя

R1 = Резистор размораживания

R2 = Резистор противозапотевания (1-ый выход)

R3 = Резистор противозапотевания (2-ой выход)

I1 = Селектор ВТ-ТН

S1 = Пробник температуры

S2 = Пробник оттайки

На РИС. 18 обозначена схема прилавков ВТ

COM = Электронный привод прилавков

D = Электронный дисплей

C1 = Компрессор 1

C2 = Компрессор 2

F1 = Вентилятор испарителя

R1 = Резистор размораживания

R2 = Резистор противозапотевания (1-ый выход)

R3 = Резистор противозапотевания (2-ой выход)

S1 = Пробник температуры

S2 = Пробник оттайки

#### **18 - Декларация о соответствии**

Запросить копию декларации о соответствии продукции Вы можете, заполнив специальную форму на сайте:  
<http://www.oscartielle.it/conformity>

### Шеф-монтаж, техобслуживание

Установка холодильного прилавка, а также техническое обслуживание должны осуществляться квалифицированным персоналом.




Во время выполнения наладочных работ техники обязаны действовать в соответствии с указаниям руководства по эксплуатации.

Прежде чем приступить к какой-либо операции технического обслуживания, ЭЛЕКТРИЧЕСКОГО или МЕХАНИЧЕСКОГО характера, ответственный техник должен убедиться, что прилавок отключен от сети питания. Технический персонал, выполняющий наладочные работы должен осознавать, что, проводя работы на компонентах внутренних частей холодильного прилавка, он подвергается ОПАСНОСТЯМ МЕХАНИЧЕСКОГО ХАРАКТЕРА.






### Плановая чистка прилавка

Плановая чистка должна проводиться на остановленном, полностью обесточенном холодильном прилавке.

### Индивидуальные обязательные средства защиты для техперсонала, проводящего техобслуживание холодильного прилавка

Обозначение	Описание
	Защитные очки
	Защитные перчатки
	Защитная обувь

### Аварийная символика, непосредственно указывающая на аварийную ситуацию и запреты

Обозначение	Описание
	Запрещается проводить ремонт и доводки на узлах, находящихся в движении
	Запрещается удалять защитные элементы холодильного прилавка
	Тушить водой запрещено
	Запрещается работать на элементах под напряжением
	Опасность защемления рук

### Безопасность

Холодильный прилавок и само руководство по его эксплуатации были реализованы в соответствии с требованиями и действующими нормами, применимыми в области техники безопасности.

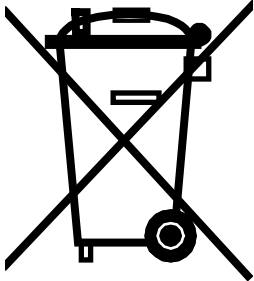
В случае, если заказчик или технический персонал, отвечающий за обслуживание холодильного прилавка, обнаруживают остаточные риски, они должны своевременно сообщить о них производителю, который обеспечит их адекватное устранение после того, как фактически удостоверится в наличии данных факторов риска.

### Защитные устройства

Холодильный прилавок оснащен защитными приспособлениями пользователя.

## Важное предупреждение

прочитать до установки и хранить в надежном месте.



На настоящее оборудование, изготовленное фирмой Oscartielle S.p.A., распространяется Директива 2012/19/CE WEEE (Waste Electrical and Electronic Equipment), известная в Италии под наименованием RAEE (Отходы электрических и электронных приборов), направленная на сокращение вышеуказанных отходов, на увеличение объемов переработки и сокращение объемов уничтожения.

Знак с перечеркнутым крестом бидоном, прикрепленный к табличке оборудования, указывает на то, что:

- оборудование было выпущено в продажу после 1 января 2011 года (исходные данные только для Италии, закон 25/2010, DL 194/2009);

- на оборудование распространяется закон о раздельном сборе отходов в связи с чем его нельзя перерабатывать как бытовые отходы и вывозить на свалку.

Сдача подлежащего уничтожению оборудования в указанный местными органами власти специализированный центр для профессиональной рекуперации и переработки утильсырья WEEE (RAEE) входит в обязанности пользователя. В случае замены старого оборудования на новое пользователь может обратиться к продавцу с просьбой забрать старое оборудование независимо от его марки.

Производитель обязан лично или через коллективную систему обеспечить утилизацию и переработку отработавшего свой срок и снятого с производства оборудования.

Нарушение нормативов влечет за собой специфические санкции, автономно установленные законодательством каждой отдельной страны, входящей в Европейский Союз, которое является обязательным для всех субъектов, на которых распространяются вышеуказанные нормативы.

Фирма Oscartielle S.p.A., рассматривая это свое оборудование как WEEE (RAEE), интерпретирует указания Orglimes с учетом принятия со стороны итальянского законодательства в соответствии с Постановлением Правительства №49/2014 и №27/2014, с Директивой 2012/19/CE и с Директивой 2011/65/CE (RoHS) об использовании опасных веществ в электрических и электронных приборах.

Дополнительную информацию можно получить у местных властей в Муниципалитете, у Продавца, у Производителя.

Директива не распространяется на оборудование, поданное за пределами Европейского Союза.

## **Декларация о соответствии ЕАС**

Нижеподписавшаяся фирма Oscartielle Spa, расположенная по адресу Via Boffalora, 1/A - 24048 Treviolo (BG), заявляет, что оборудование, описание которого приводится в настоящих инструкциях, соответствует требованиям Технического регламента Таможенного союза «Электромагнитная совместимость технических средств» (ТР ТС 020/2011), Технического регламента Таможенного союза «О безопасности низковольтного оборудования» (ТР ТС 004/2011), Технического регламента Таможенного союза «О безопасности машин и оборудования» (ТР ТС 010/2011).

The image shows the Eurasian Conformity (EAC) logo, which consists of the letters 'EAC' in a bold, black, sans-serif font. The letters are stylized with thick strokes and are positioned centrally on the page.



**OSCARTIELLE®**

Oscartielle S.p.A.  
Via Boffalora, 1/A  
24048 Treviolo (Bergamo) – Italy  
Tel. +39 035 377911 – Fax +39 035 693200  
[www.oscartielle.it](http://www.oscartielle.it)

Cod. 001676 - Ed. 4 - 01/22

- OSCARTIELLE, la cui politica è quella di un continuo perfezionamento, si riserva il diritto di cambiare in qualsiasi momento i dettagli tecnici senza preavviso.
- Due to technical progress, OSCARTIELLE reserves the right to change technical features without notice.
- OSCARTIELLE, dont la politique est celle d'un perfectionnement continu, se réserve le droit de varier les détails techniques sans préavis.
- Die Firma OSCARTIELLE, dessen Bestreben eine stetige Verbesserung ihrer Produkte ist, behaelt sich das Recht vor die technischen Eigenschaften jederzeit ohne vorherige Benachrichtigung zu ändern.
- OSCARTIELLE, cuya política prevé un perfeccionamiento continuo, se reserva el derecho de cambiar en cualquier momento y sin advertencia previa los detalles técnicos.
- Ввиду постоянного совершенствования выпускаемой продукции, фирма OSCARTIELLE оставляет за собой право изменять технические характеристики продукции без предварительного уведомления.