

LÆS DETTE, INDEN DU GÅR IGANG MED BRANDINGEN

Tekst:

Alt tekst SKAL outlines.

Fil typer:

Printbar PDF fil i en opløsning på minimum 72 dpi i størrelsen 1:1.

Skærestreger:

Skærestregen skal altid ligge bagerst.

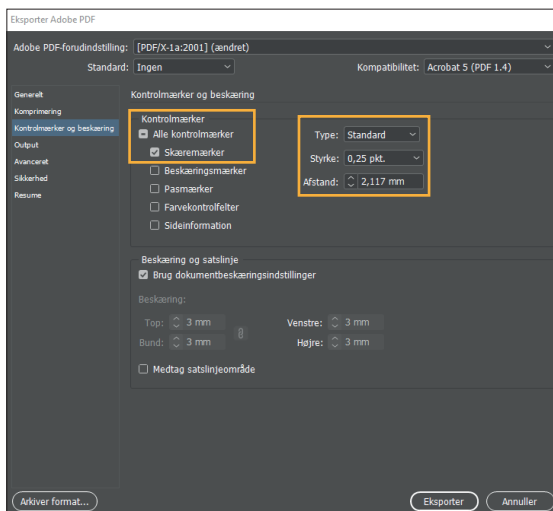
Beskæring:

Der skal ligges 3 mm på til beskæring (Bleed) på alle sider.

Mockup:

Vi vil gerne have tilsendt en mockup af branding.

Overholdes dette ikke, vil vi afvise branding og bede om at få tilsendt en ny, som overholder ovenstående.



READ THIS BEFORE STARTING THE BRANDING

Text:

Text should ALWAYS be outlined.

File types:

Printable PDF file in a resolution of at least 72 dpi in size 1:1.

Cutting Lines:

The cutting lines must always be at the back.

Cropping:

3 mm must be applied to cropping (Bleed) on all sides.

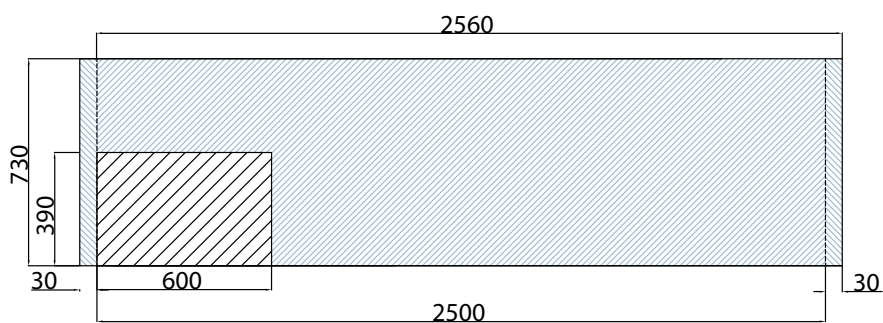
Mockup:

We would appreciate it if you could send us a branding mockup.

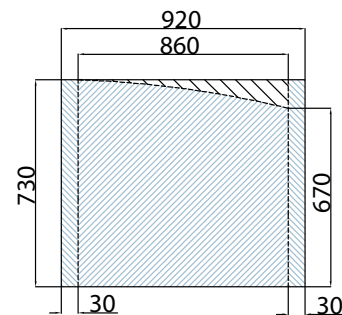
If this is not adhered to, we will reject the branding and request a new one that complies with the above.



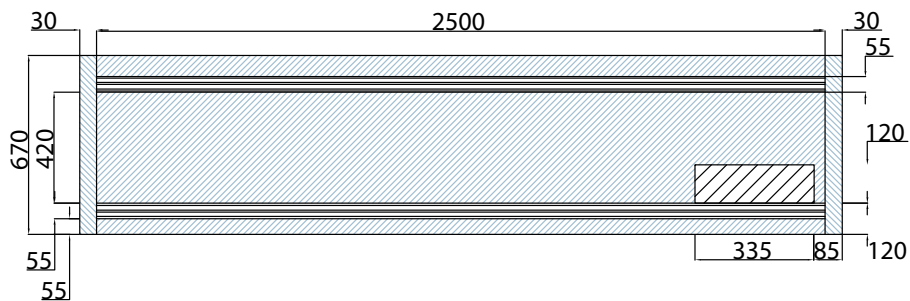
Bagside



Venstre side



Front



Højre side

